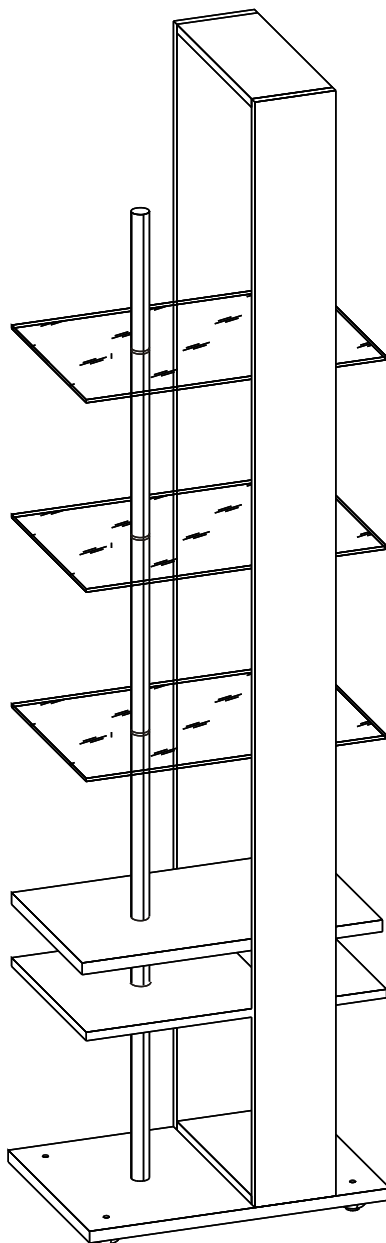


ООО “Глазовская мебельная фабрика”
Удмуртская Республика, г. Глазов
ул. Сибирская, 42

Модульная серия корпусной мебели “Nature”
Nature 25 (зостиная) Стеллаж



Габаритные размеры в мм,
556x397x2116
ИНСТРУКЦИЯ ПО СБОРКЕ

Уважаемый покупатель, обращаем Ваше внимание на то, что внешний вид изделия во многом зависит от качества сборки.

1. Распаковать упаковки (при этом сохранить упаковочные ярлыки).
2. Ознакомиться с данной инструкцией по сборке.
3. Подготовить инструмент: молоток, набор отверток, рулетку, шило, дрель, уровень.
4. Подготовить место для сборки.
5. Прямоугольность собранных каркасов проверять рулеткой по диагонали.

ПРИМЕЧАНИЕ

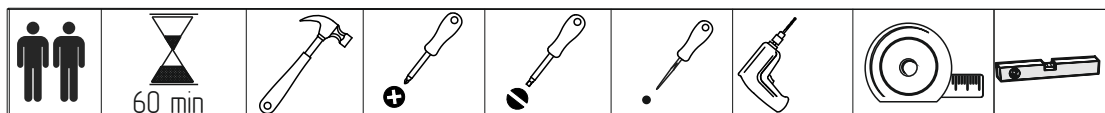
1. Заглушки устанавливать после полной сборки изделия на видимые части.
2. С целью сохранения долговечности изделия необходимо: один раз в три месяца производить подтяжку эксцентриковых стяжек.

ВНИМАНИЕ

Опрокидывание мебели может привести к серьезным или смертельным телесным повреждениям. Для предотвращения опрокидывания мебель должна быть постоянно прикреплена к стене.

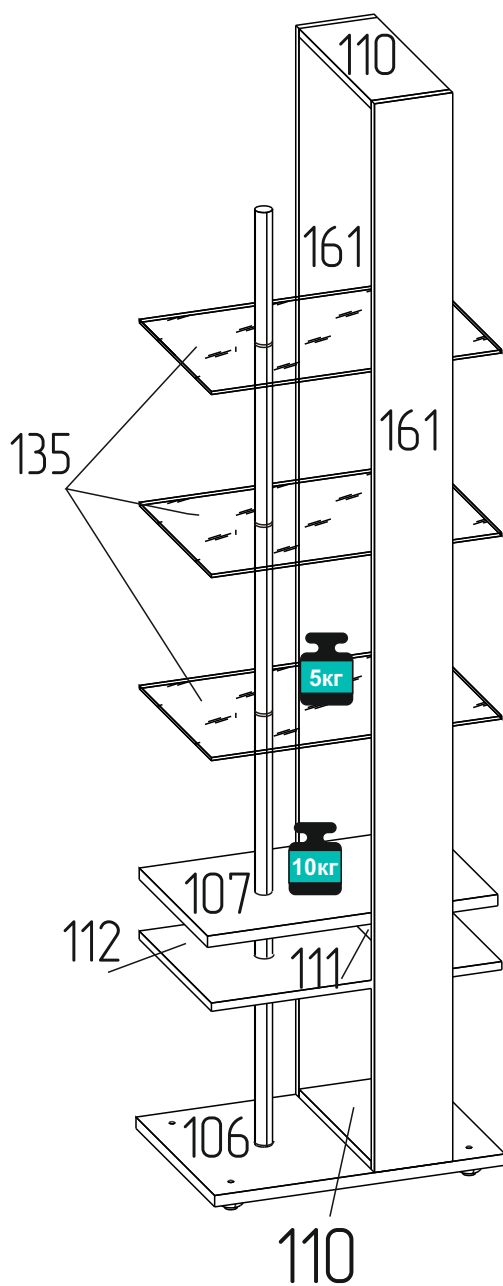
Крепежные средства для крепления к стене не прилагаются. Для разных материалов стен требуются различные крепления. Используйте крепежные средства, подходящие для материала стен в Вашем доме.

Если вы не уверены, какой тип крепления подходит к данному материалу, обратитесь в специализированный магазин.



 Конфирмат 7x50 8шт	 Ключ для конфирмата 1шт	 Полкодержатель 12шт	 Эксцентрик 14шт	 Шток эксцентрика 14шт	 Заглушка эксцентрика 6шт	 Шуруп 4x16 8шт
 Заглушка 6шт	 Опора 4шт	 Пластина 2шт	 Шайба металлическая 1шт	 Подвеска 5,1X 1шт	 Шуруп 4x20 1шт	 Втулка соединительна М8 2шт
 Заглушка D30-2 1шт	 Труба d30 L=346 5шт	 Труба d30 L=96 1шт	 Стержень М8 L=1265мм 1шт	 Стержень М8 L=665мм 1шт	 Втулка М8 1шт	 Фланец П30-1 11шт

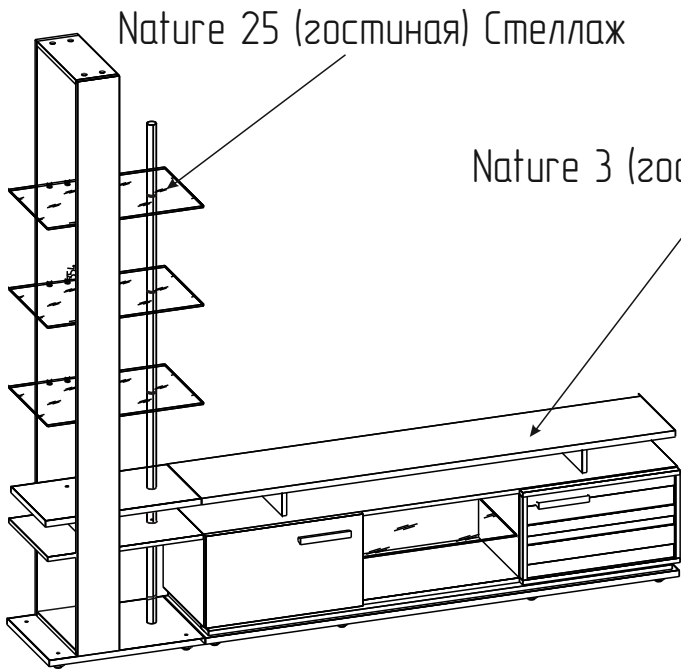
Схема сборки изделия



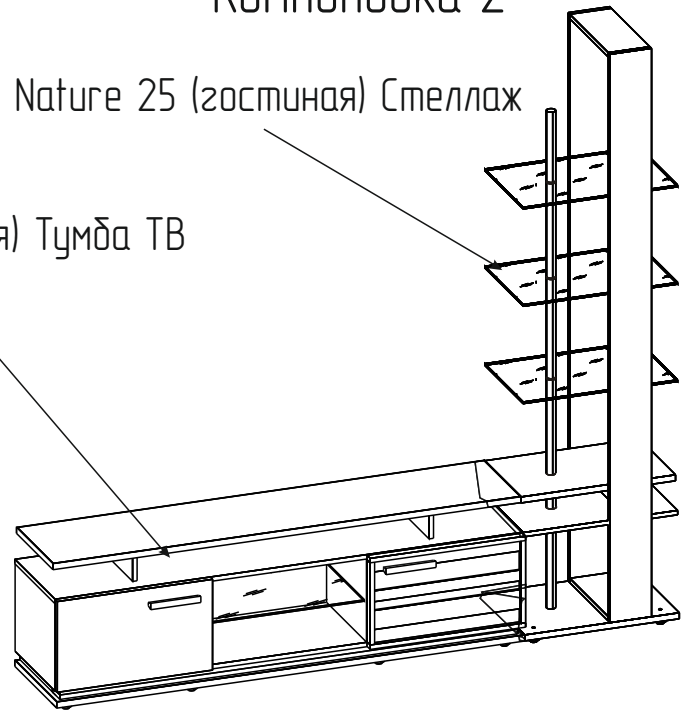
№ детали	Деталь	Длина,мм	Ширина,мм	Кол-во
111	Стенка вертикальная	365	100	1
112	Стенка горизонтальная	556	365	1
110	Стенка горизонтальная	365	150	2
161	Стенка вертикальная	2067	150	2
107	Стенка горизонтальная	556	325	1
106	Стенка горизонтальная	556	397	1
135	Полка	556	359	3

Варианты компоновок

Компоновка 1

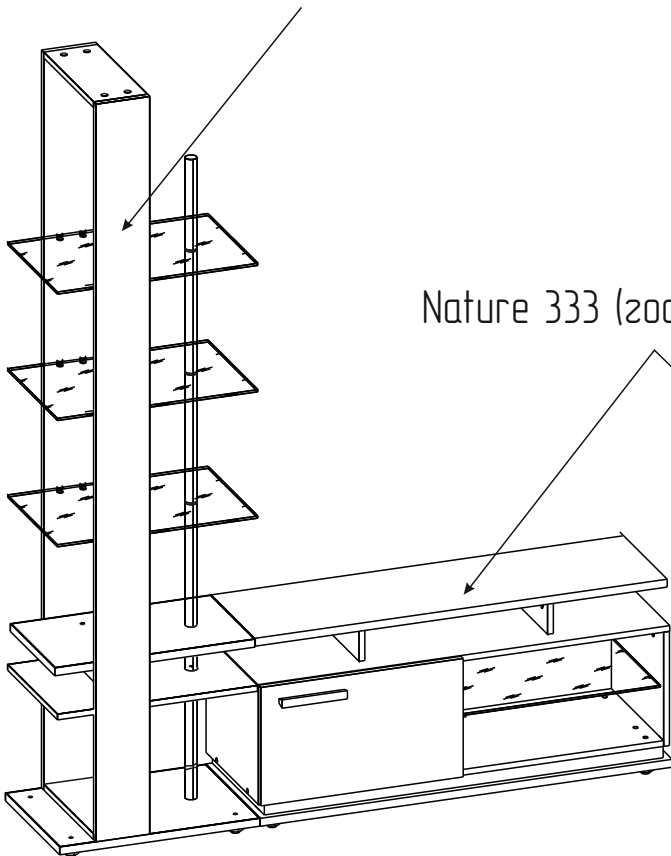


Компоновка 2



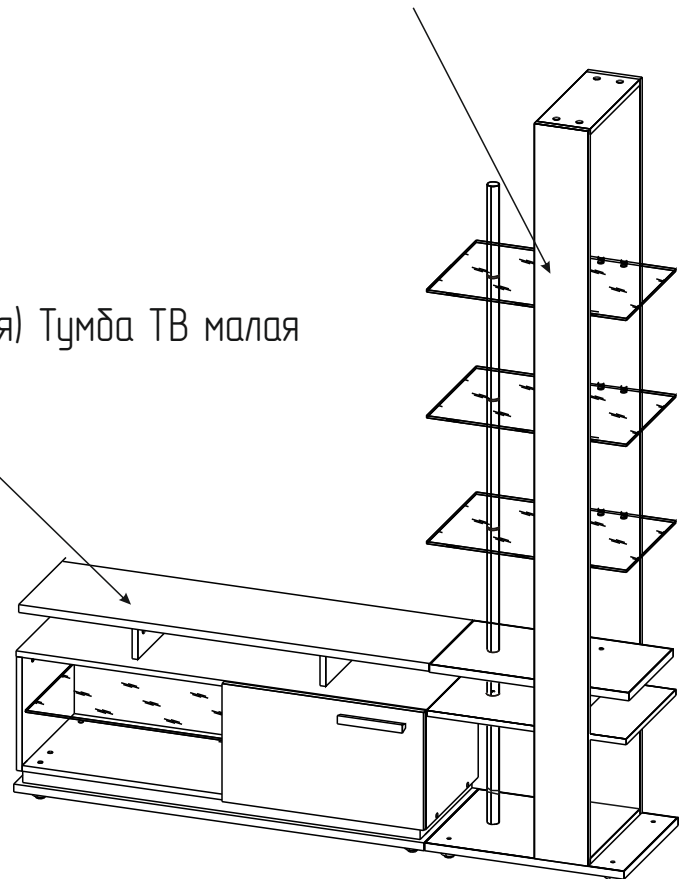
Компоновка 3

Nature 25 (зостиняя) Стеллаж

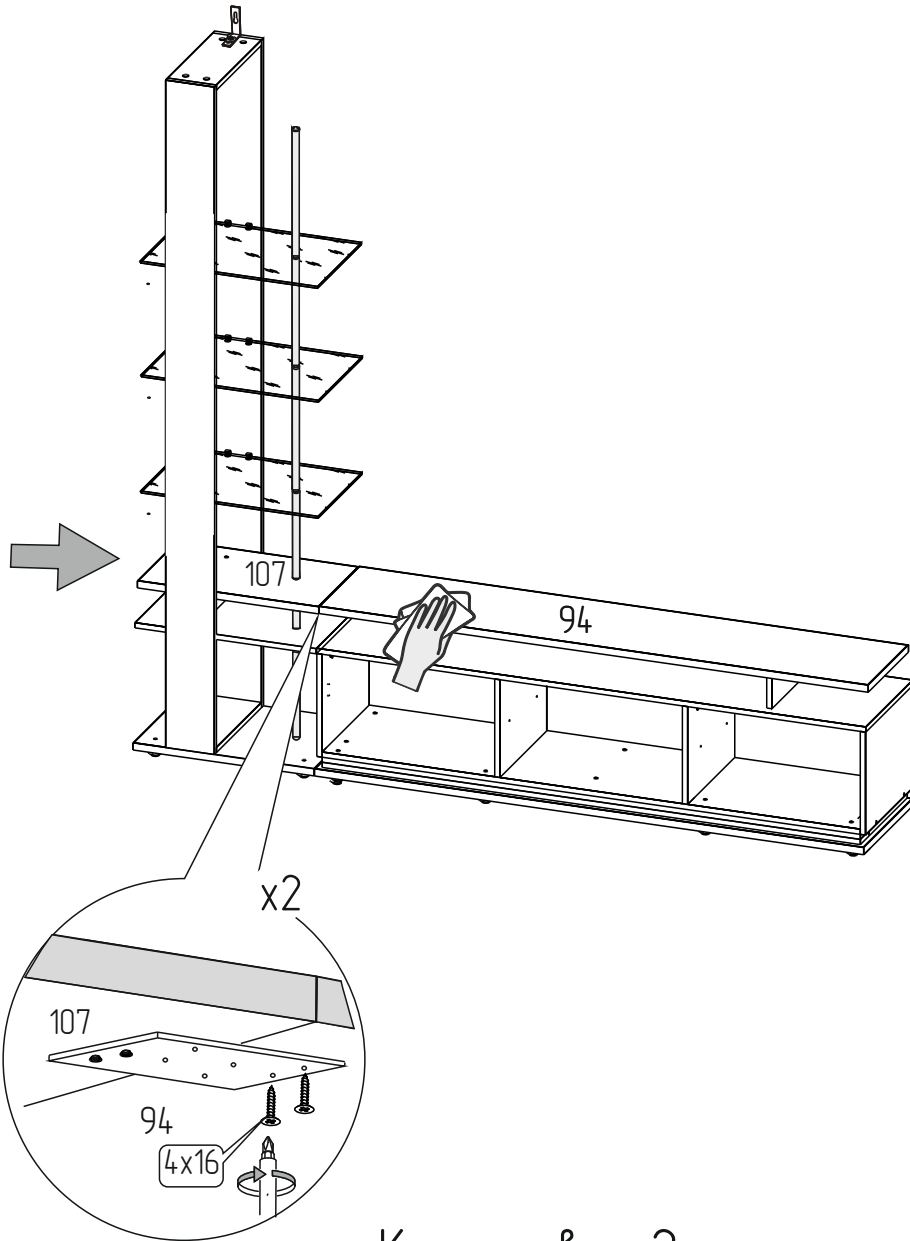


Компоновка 4

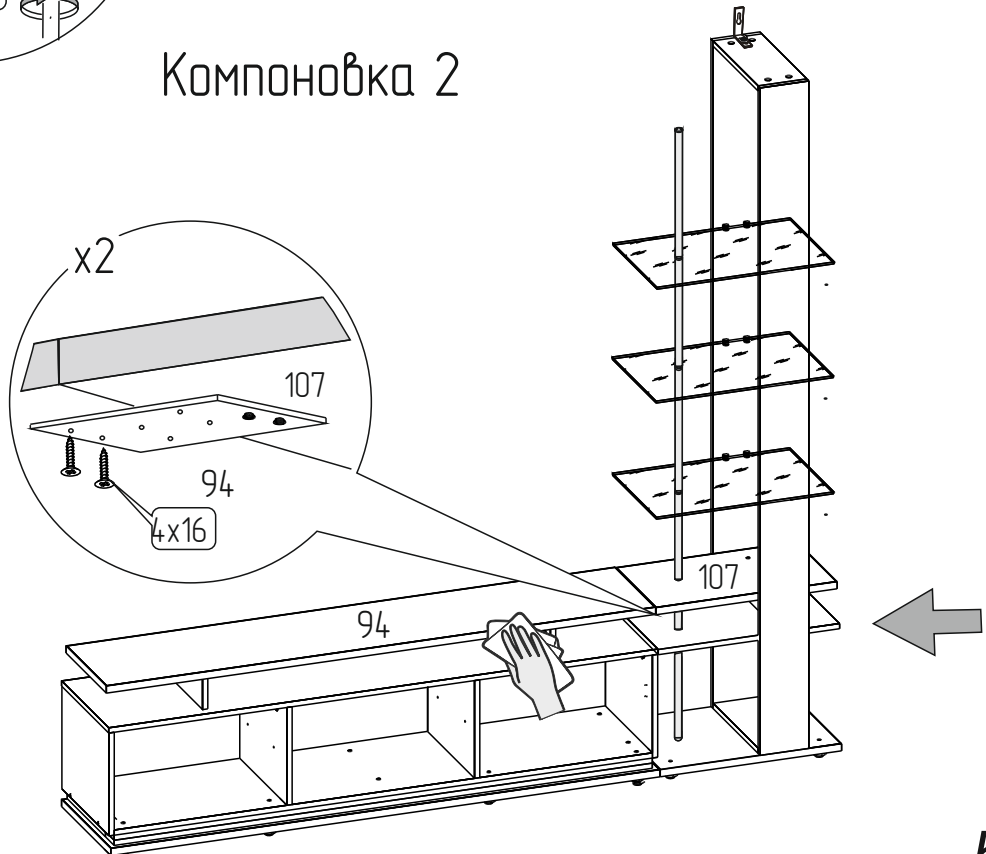
Nature 25 (зостиняя) Стеллаж



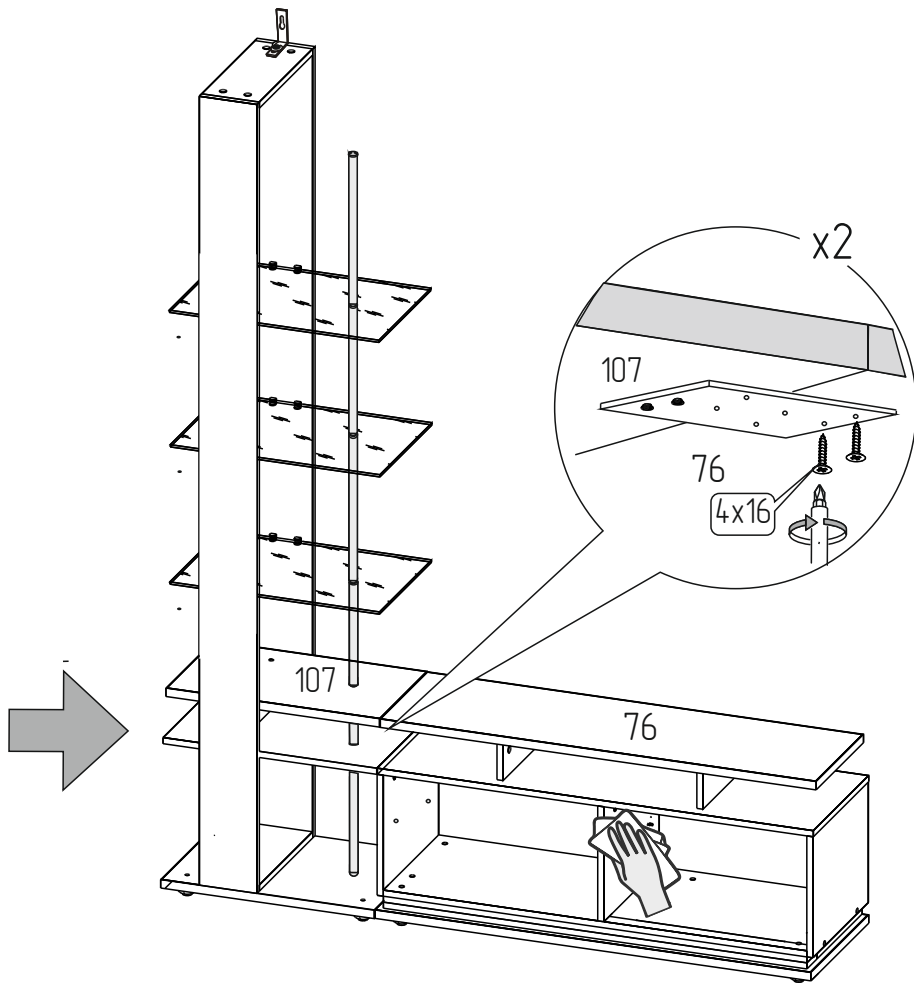
Компоновка 1



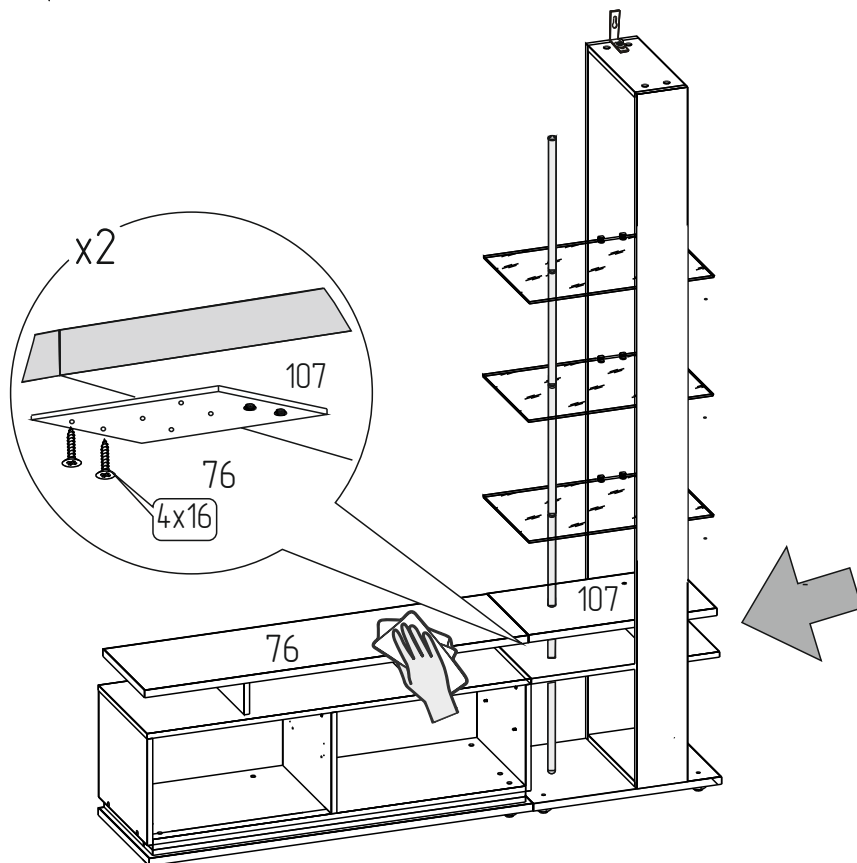
Компоновка 2



Компоновка 3

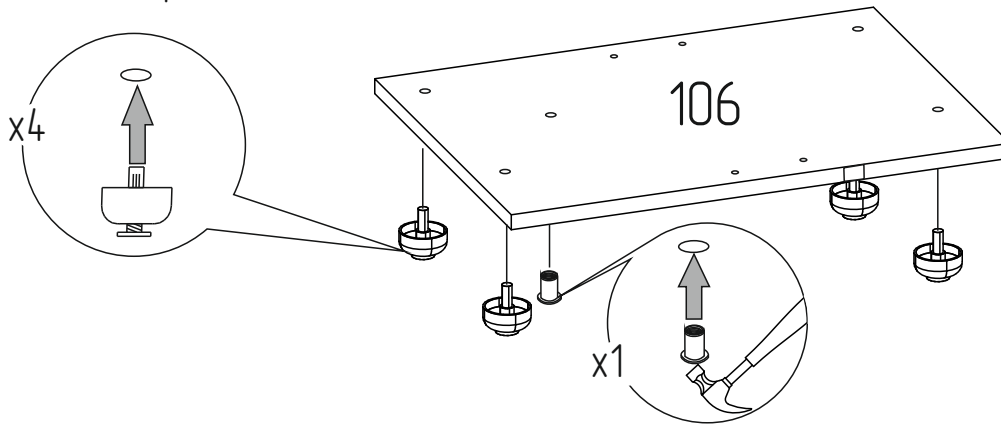


Компоновка 4

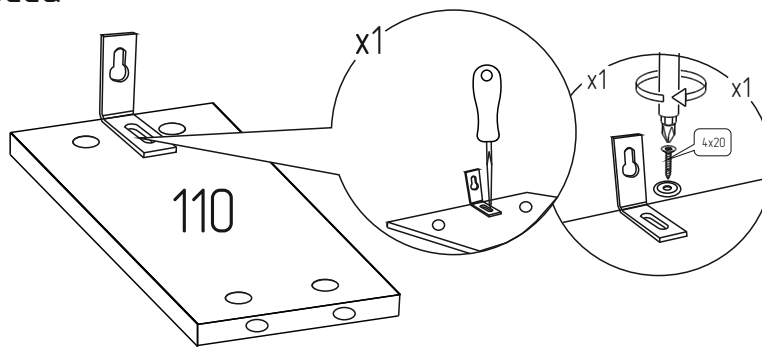


Сборка изделия

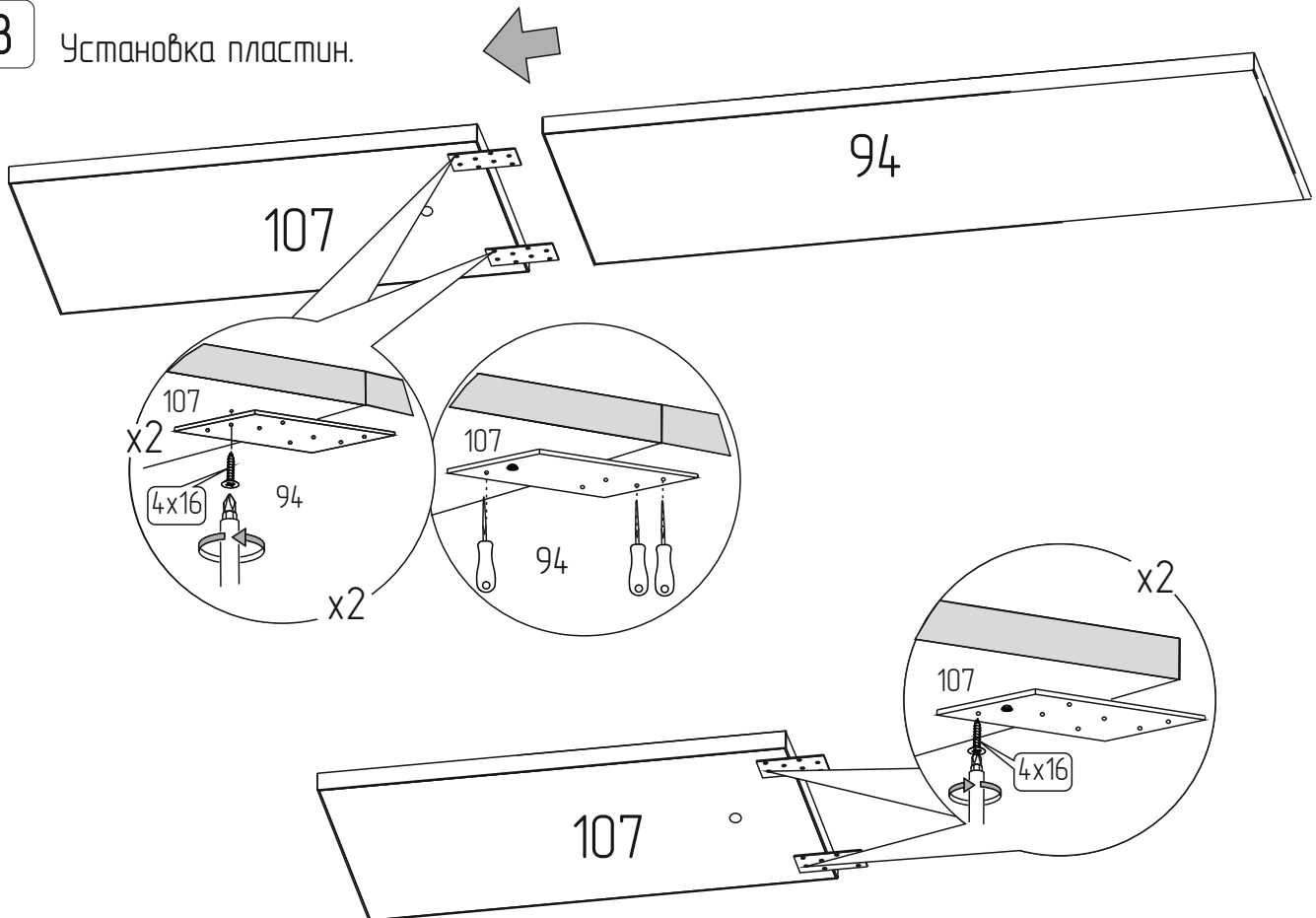
1 Установка опор



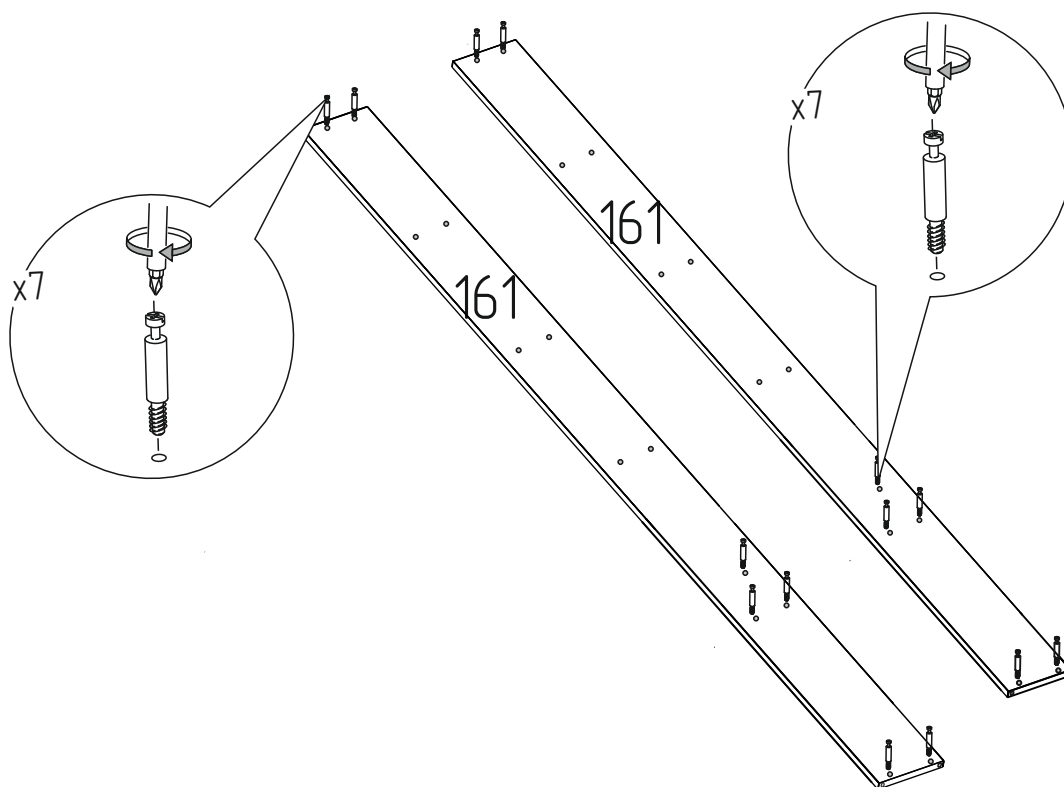
2 Установка подвеса



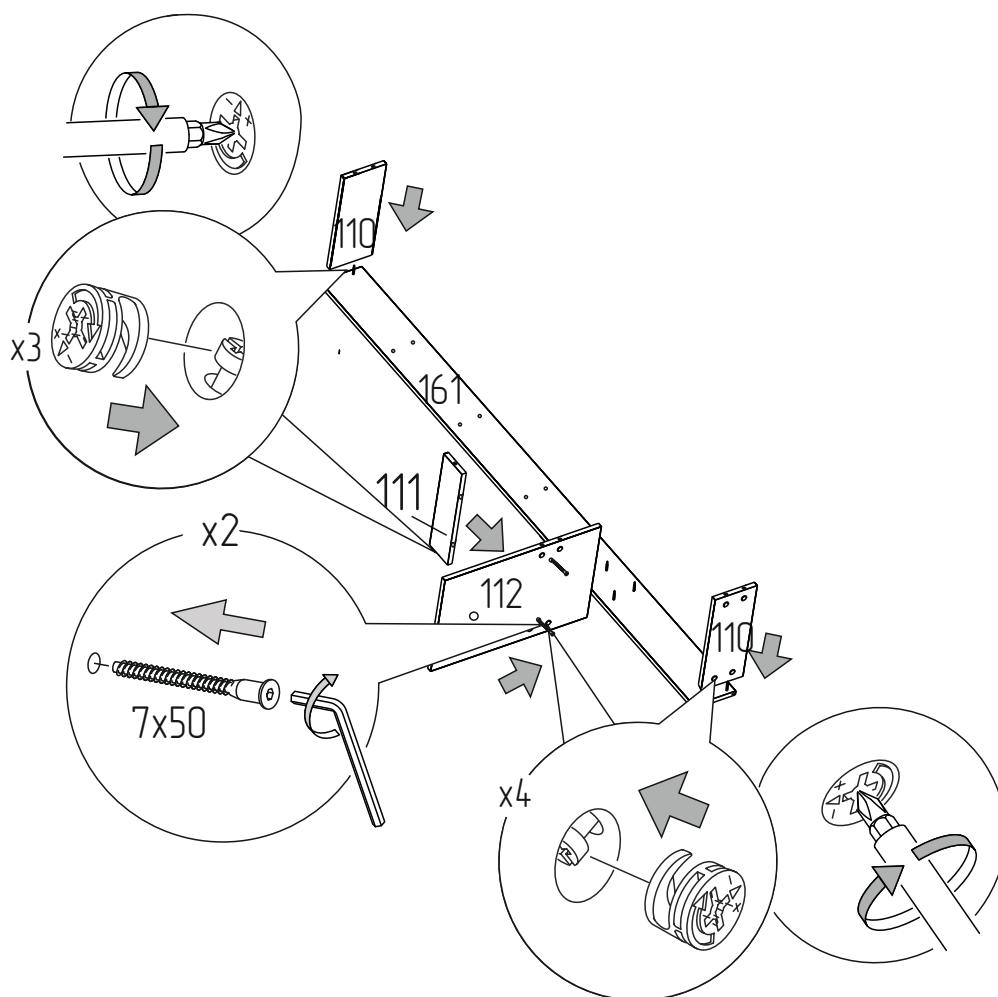
3 Установка пластин.



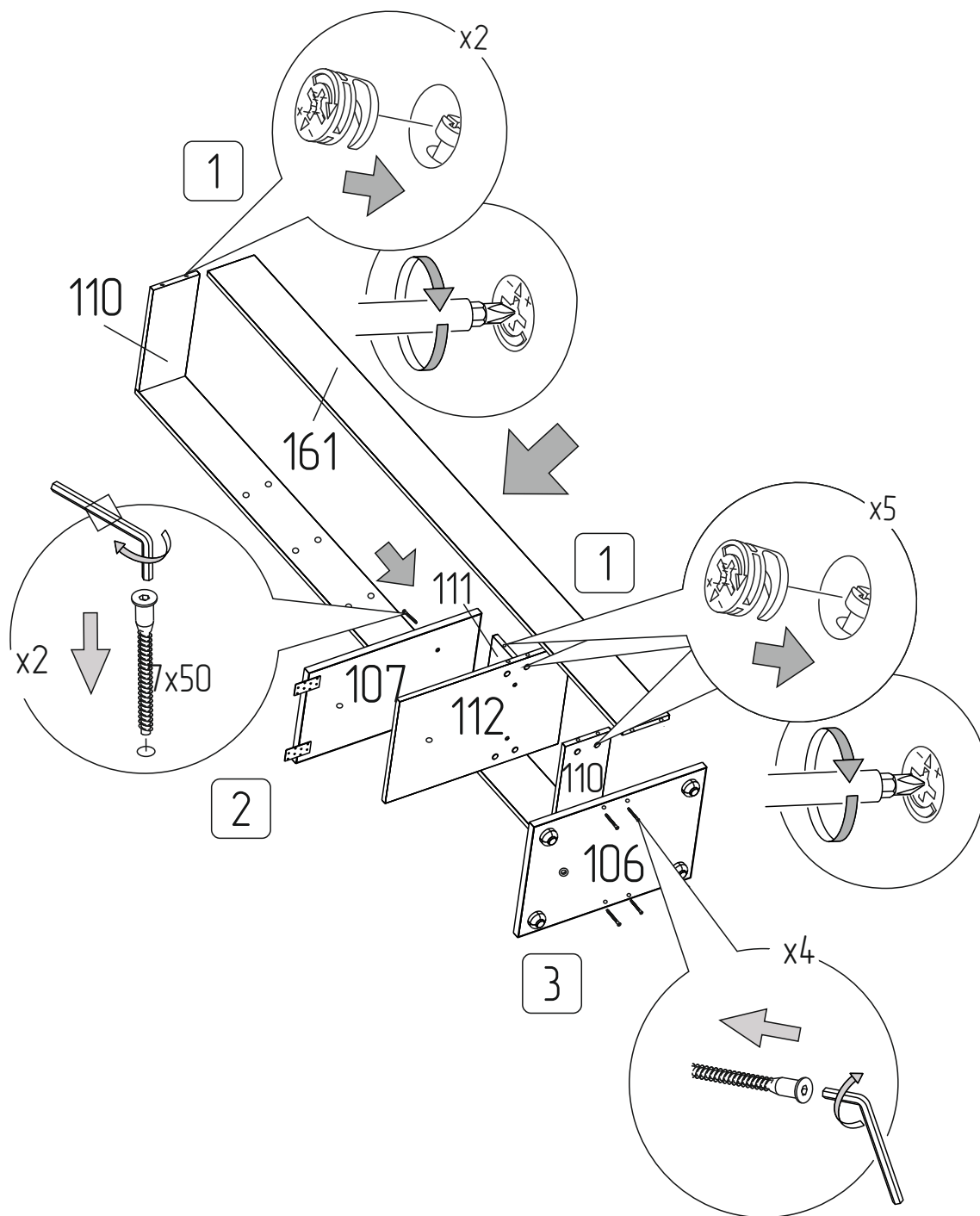
4 Установка штока эксцентрика



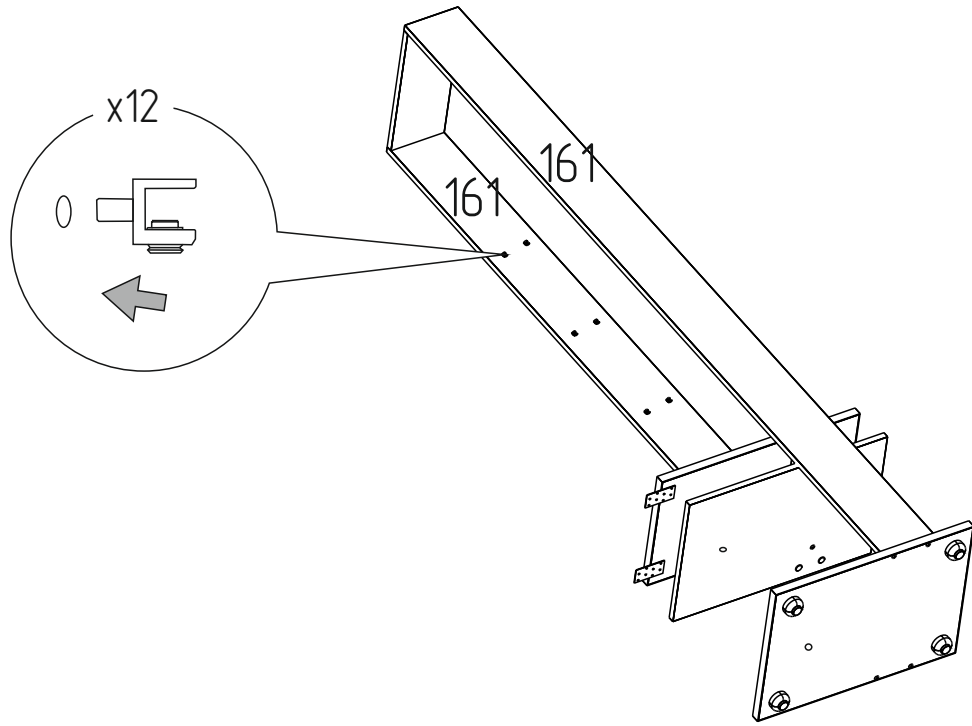
5 Сборка корпуса



6 Собрать корпус шаг 1
Установка горизонтальных стенок шаг 2 и 3

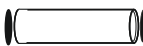



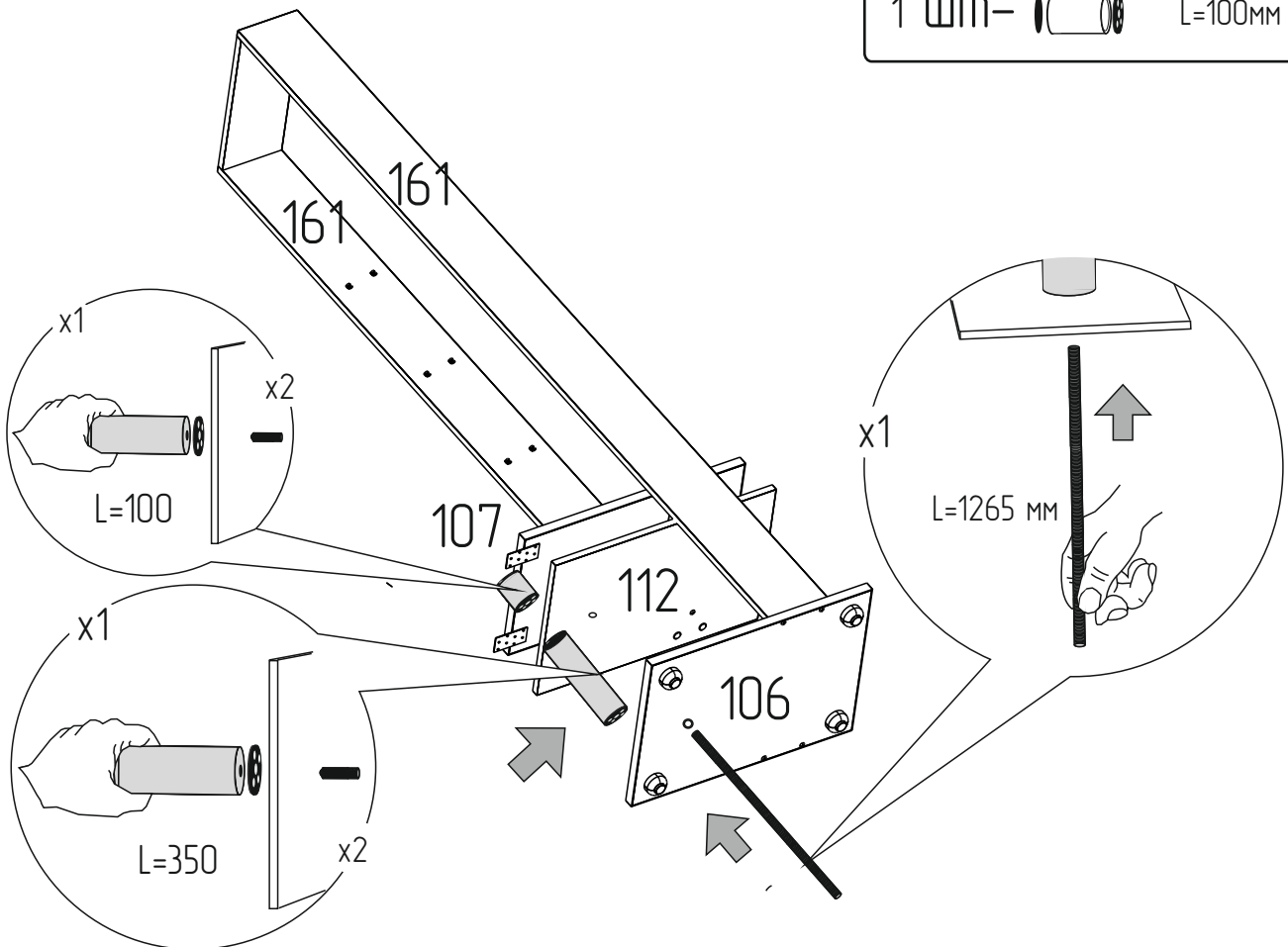
7 Установка стенки горизонтальной



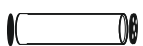
8 Установка опоры L=350, L=100.

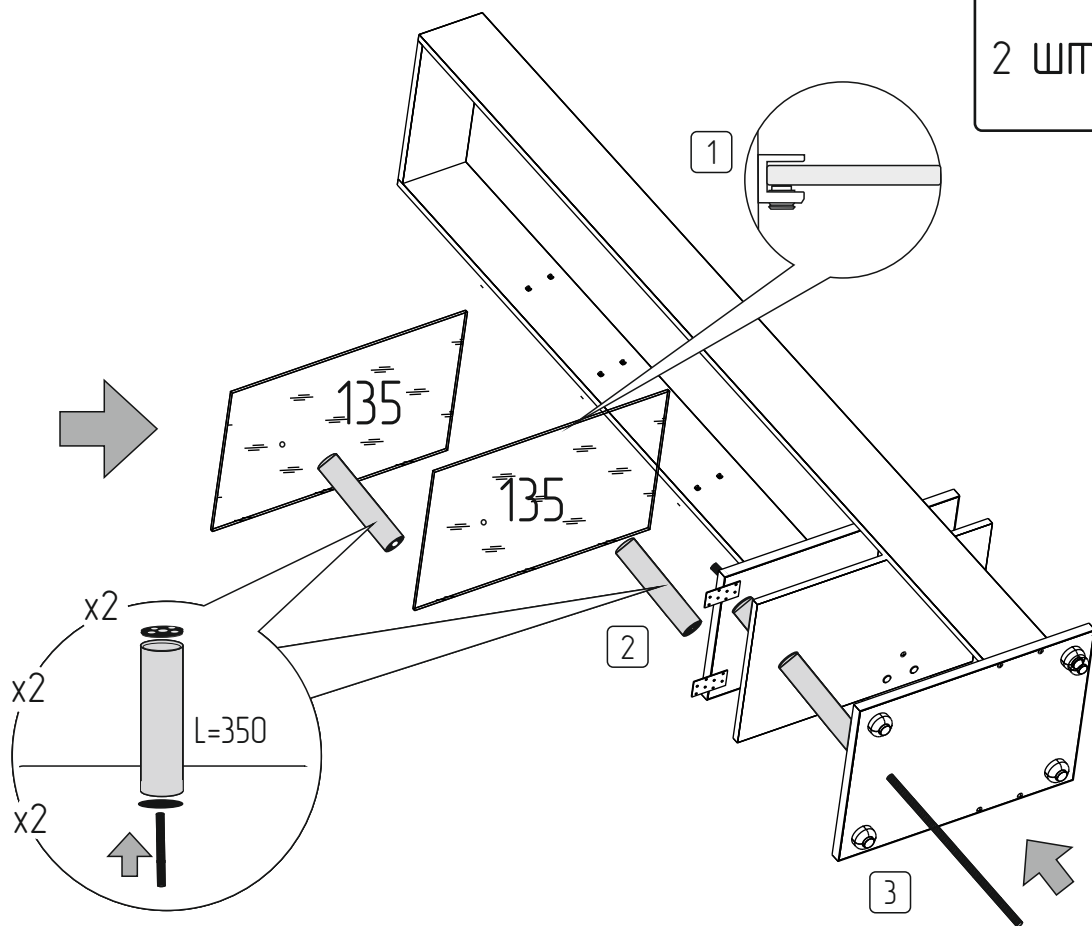
Внимание!
установить фланцы

1 шт —  L=350 мм
1 шт —  L=100 мм

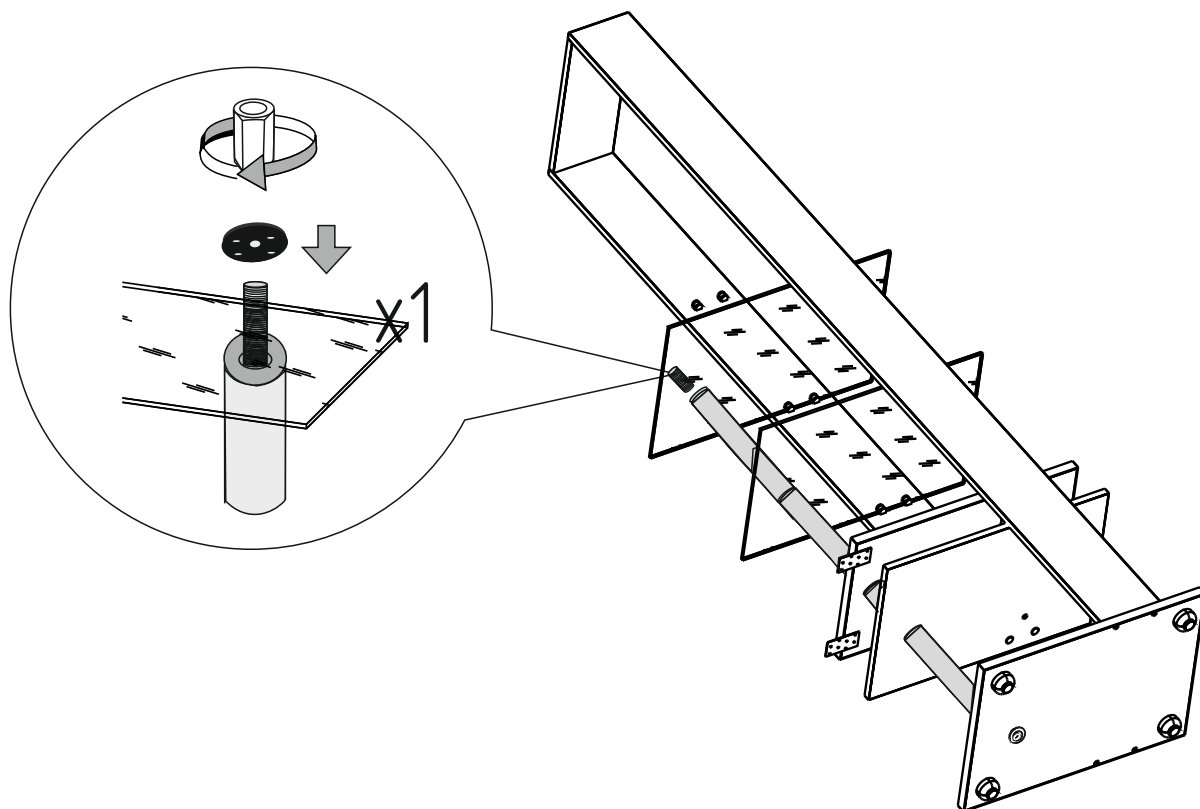


9 Установка полок стеклянных

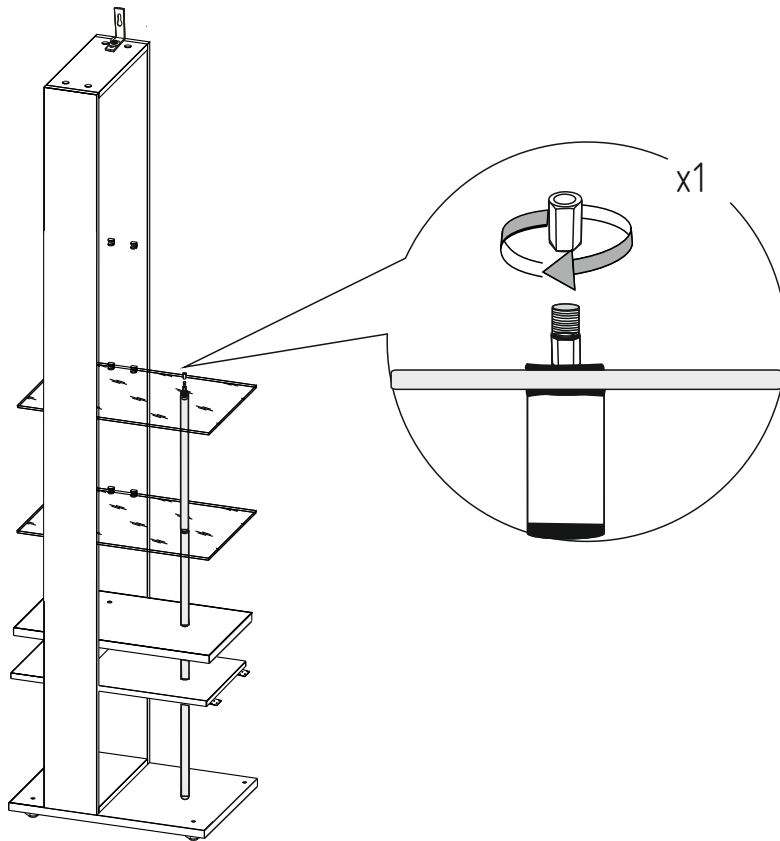
Внимание!
установить фланцы
2 шт -  L=350 мм



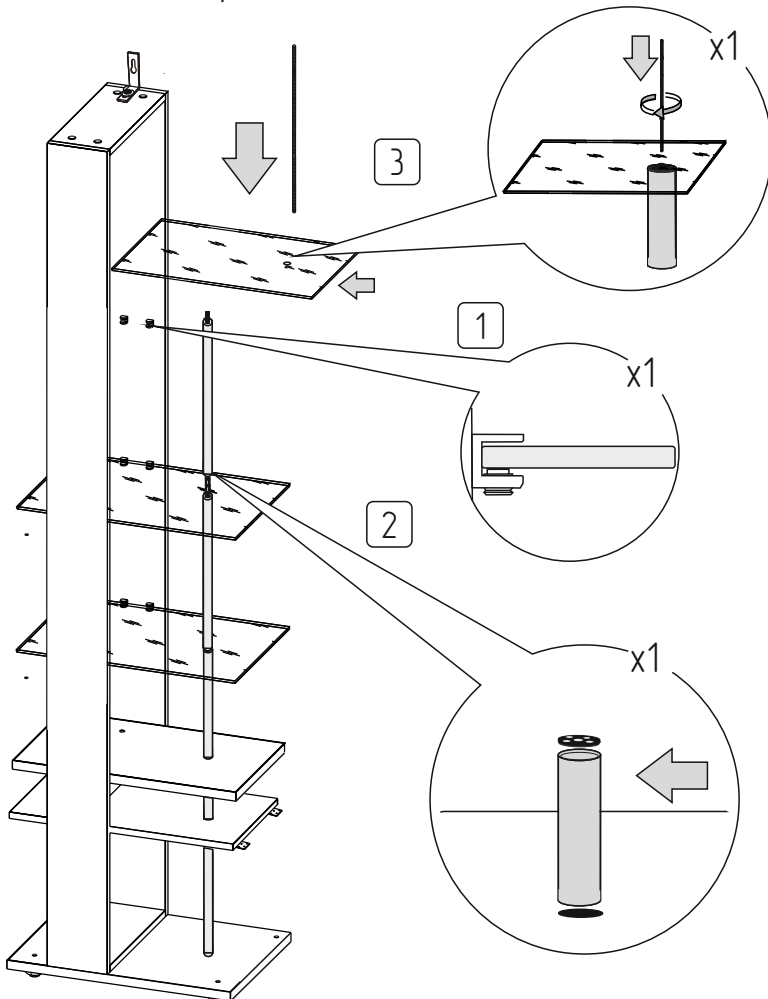
10 Установка втулки соединительной M8




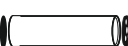
11 Установка втулки соединительной М8



12 Установка стержня М8 L=665



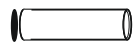
 **Внимание!**
установить фланцы

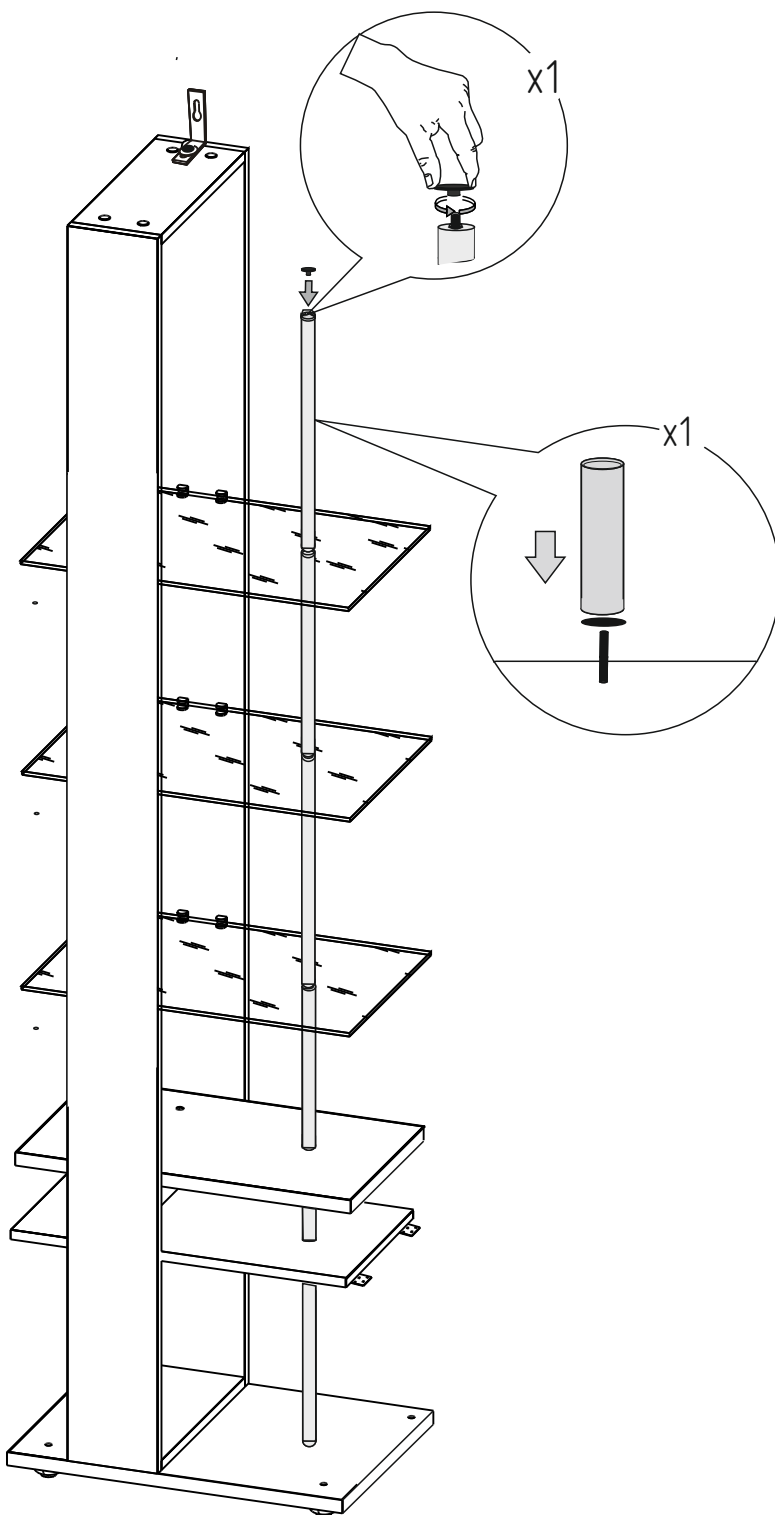
1 шт-  L=350 мм

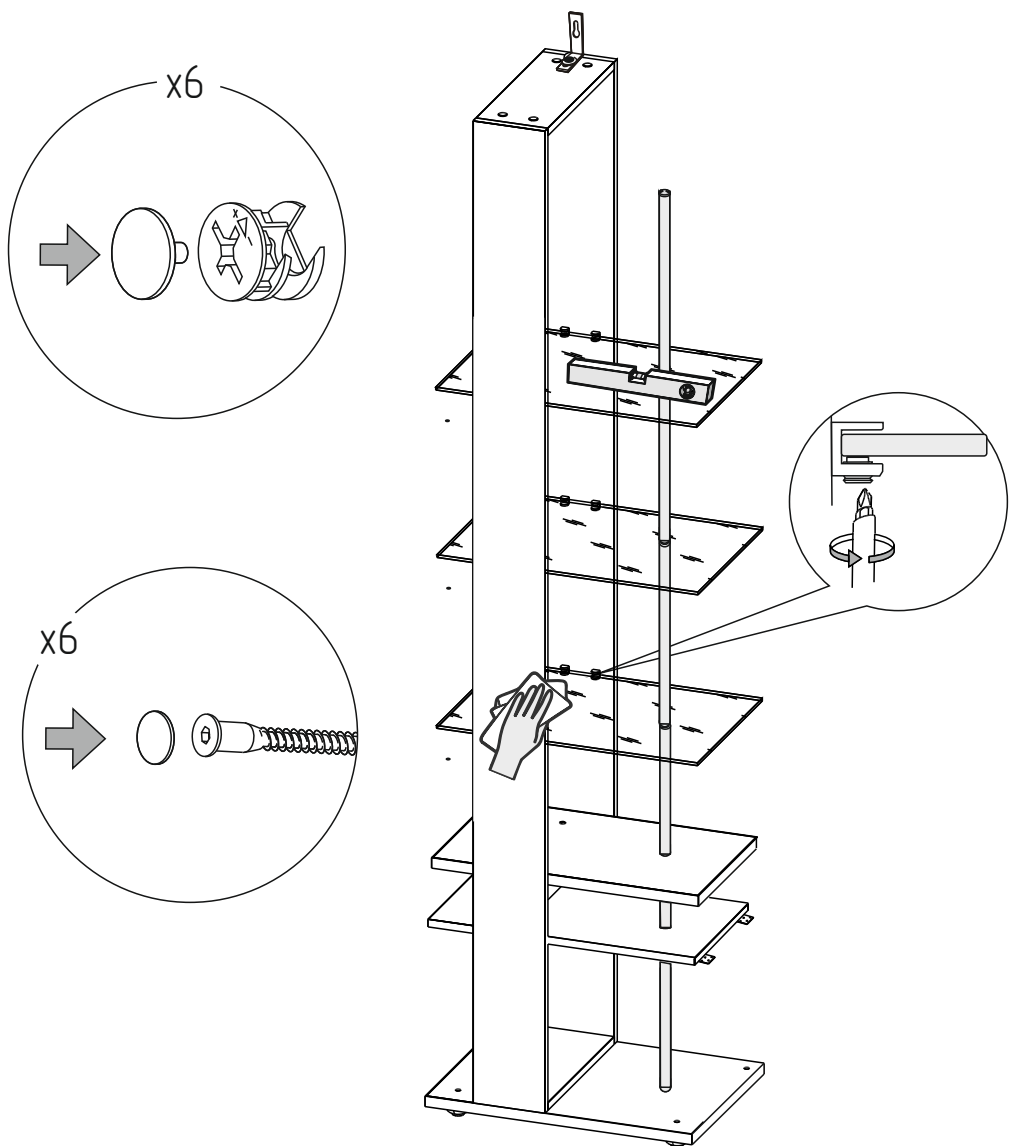
13

Установка заглушки

Внимание!
установить фланец

1 шт -  L=350 мм

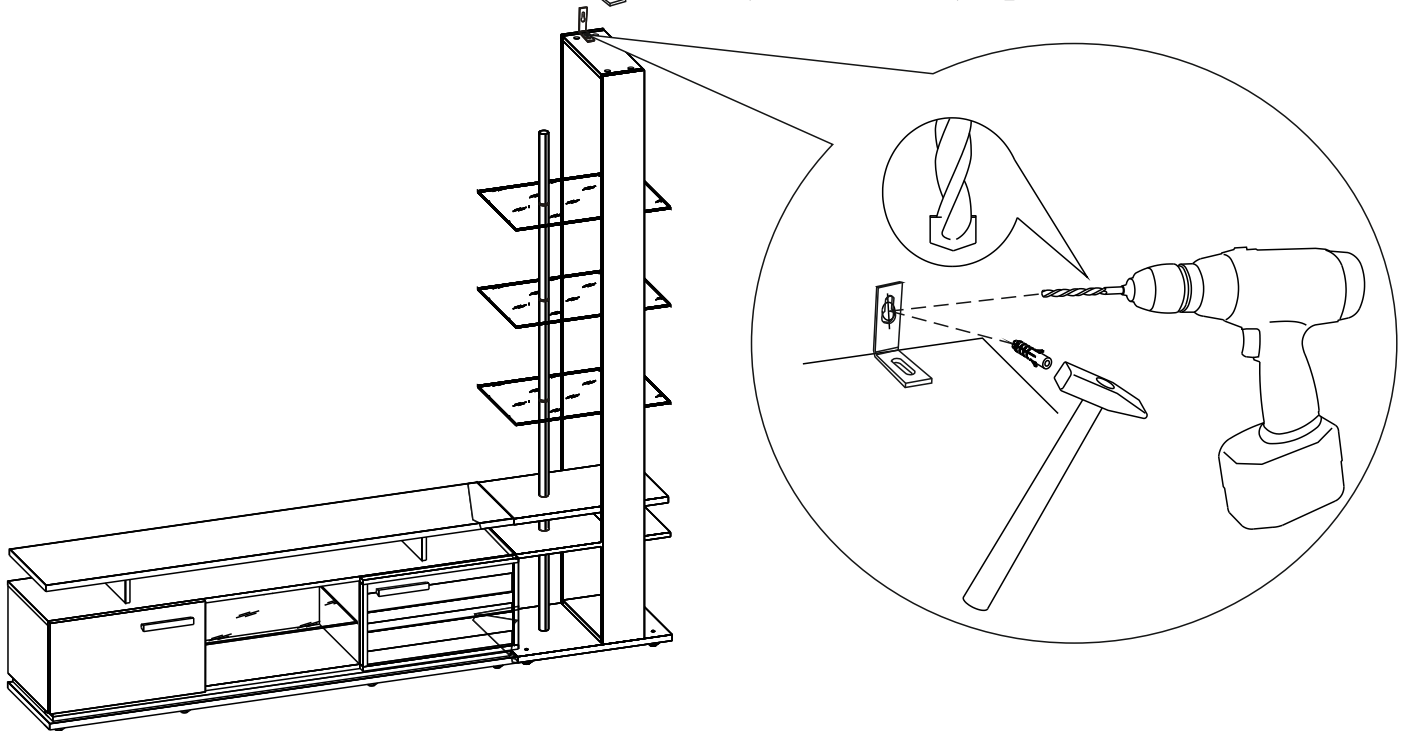




Крепление корпуса к стене

Перед разметкой и сверлением отверстий в стене убедиться в отсутствии в ней эл.проводки и трубопроводов. При необходимости перенести крепление в безопасное место. Для сверления в капитальной стене использовать перфоратор.

Просверлите отверстие и вставьте в них дюбели , подходящие для Вашей стены. Дюбели в комплект не входят.  Затем с помощью подвесок  закрепите корпус изделия к стене.



Для избежания повреждения газовых, вентиляционных водопроводных отверстий и электрических коммуникаций, обратите внимание на их расположение!

ПРАВИЛА ЭКСПЛУАТАЦИИ И УХОДА ЗА МЕБЕЛЬЮ

1. Мебель, перевозимая при температуре ниже 0°C, охлаждается и при установке в помещении запотеваает, поэтому ее следует немедленно протереть чистой, сухой, мягкой тканью.
2. Мебель предназначена для эксплуатации в помещениях с температурой воздуха +10+28 0°C и относительной влажностью 50–70%.
Не рекомендуется ставить мебель близко к источникам тепла, а также к сырым и холодным стенам.
Ее следует беречь от прямого попадания солнечных лучей.
3. На поверхности деталей не следует ставить горячие и влажные предметы. Нежелательно попадание кислот, щелочей и растворителей (спирт, бензин, ацетон).
4. Поверхности следует оберегать от механических повреждений, ударов и царапин, поскольку восстановить поверхность невозможно.
5. Поверхности мебели следует чистить специальным составом, который можно приобрести в магазине.
6. Для предотвращения повреждения полового покрытия при перемещении мебели следует использовать подстилочный материал (картон, плотная ткань и т.п.)
7. Стекла рекомендуется чистить любыми средствами, предназначенными для этих целей.
8. Допускается статическая вертикальная нагрузка на полки не более 10 кг.

ПОРЯДОК ПРЕДЪЯВЛЕНИЯ ПРЕТЕНЗИЙ НА КАЧЕСТВО МЕБЕЛИ

Претензии по некомплектности и производственным дефектам в течение гарантийного срока должны направляться покупателем непосредственно в магазин, где приобретена мебель, с желательным приложением товарного чека и упаковочных ярлыков.

По дефектам, появившимся из-за не соблюдения покупателем правил эксплуатации и ухода за мебелью, претензии не принимаются.

К СВЕДЕНИЮ ПОКУПАТЕЛЯ

Предприятие оставляет за собой право вносить изменения в конструктивные элементы мебели на основе внедрения передовой технологии, улучшающие качество выпускаемой продукции.

При обнаружении производственных дефектов ссылайтесь на номер набора мебели, номер ОТК, желательно приложить гарантийный талон и упаковочные ярлыки.

ГАРАНТИЙНЫЙ ТАЛОН

Заполняется магазином, где приобретено изделие

(Наименование изделия)

Дата выпуска _____

Дата продажи _____

Владелец изделия _____

(Фамилия, Имя, Отчество)

Адрес _____

Установлен дефект _____

Исправил мастер _____

(подпись)

ГАРАНТИИ

24 месяца со дня приобретения по предъявлению гарантийного талона по обнаруженным дефектам. За механические повреждения, потертости, сколы, фабрика ответственности не несет.

Наш адрес: РОССИЯ, 427628, Удмуртская республика, г. Глазов, ул. Сибирская, 42.

Контактный телефон: 8 (341-41) 2-58-38

“бесплатный звонок по России 8-800-100-2600”

(линия отреза)

ПАСПОРТ

1. Дата выпуска

2. Отметка магазина о продаже

3. Штамп магазина

4. “___” _____ 201__ г.

Пункты 2,3,4 заполняются в магазине при покупке мебели.

Сертификат _____