



МЕБЕЛЬНАЯ КОМПАНИЯ

Код производителя указан на упаковке в соответствии к буквой:

А - ООО «ЕС-МЕБЕЛЬ», 440034, Россия, г. Пенза, ул. Калинина, д. 135Б, лит. А, оф.5

Б - ООО «ДАК-МЕБЕЛЬ», 440004, Россия, г. Пенза, ул. Рябова, д.9

В - ООО «МК БТС», 440600, г. Пенза, ул. Карпинского, д. 99, офис 3

Инструкция по сборке и эксплуатации мебели

Набор мебели для детской комнаты «Тойс»

Шкаф (пенал) ПН-01

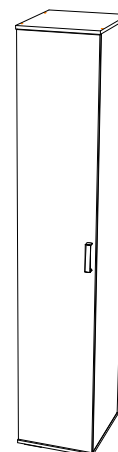
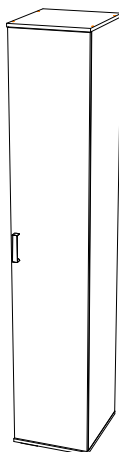
13-16.003

Габаритные размеры

Ширина (мм): 402

Высота (мм): 2176

Глубина (мм): 460



Модуль универсальный
Собирается на левую и на правую стороны

ОБЩИЕ ТЕХНИЧЕСКИЕ УКАЗАНИЯ

Настоятельно рекомендуем перед началом сборки внимательно ознакомьтесь с данной инструкцией, проверить наличие всех деталей и фурнитуры согласно комплектационным ведомостям, убедиться в их качестве (отсутствие царапин, сколов, вмятин и т.д.) т.к. претензии по количеству комплектующих и качеству изделия после сборки не принимаются

Сборку советуем производить вдвоём на ровной поверхности, в качестве подкладочного материала рекомендуем использовать гофрокартон от упаковок.

Производитель оставляет за собой право вносить изменения не нарушающих внешнего вида и габаритных размеров изделия (замена крепежной фурнитуры, ножек, ручек и т. д. на аналоги).

Правила эксплуатации

Для длительного сохранения эксплуатационных и эстетических качеств мебели необходимо соблюдать следующие правила по уходу за мебелью во время ее эксплуатации:

- эксплуатировать мебель в сухом, проветриваемом помещении с температурой воздуха от +10 С до +40 С и влажностью воздуха не более 70%
- в процессе эксплуатации мебели возможно ослабление крепежной фурнитуры - необходимо ее поправлять
- при эксплуатации изделий имеющие декоративные решения в виде стекла или зеркал необходимо помнить, что эксплуатация стекла и зеркал с трещиной сопряжено с риском получения травм. Следует немедленно заменить стекло/зеркало при появлении трещин.
- не допускать скопления влаги на поверхностях изделия во избежание набухания щитов и отклейки кромок
- беречь поверхности от механических повреждений, не допускать повреждения защитного слоя УФ-печати и воздействия высоких температур.
- протирать изделия влажной мягкой тканью (на УФ-печати применять микрофибру для зеркал), также возможно мыть с легким мыльным раствором с последующей протиркой насухо. **Запрещено** применение абразивных порошков и жестких металлических щеток.
- **Запрещено** использование агрессивных средств очистки, таких как растворители, бензин, обезжиривающие средства, содержащих кислоты, спирты и соли, моющие средства типа «Мистер Мускул», «Fairyt» и т.д.

Гарантийные обязательства

- Изготовитель гарантирует соответствие мебели требованиям ГОСТ 16371-2014, ТР ТС 025/2012, при соблюдении условий транспортировки, хранения, сборки (для мебели, поставляемой в разобранном виде), эксплуатации.
- Срок службы изделия - 5 лет (при соблюдении условий эксплуатации мебели).
- Гарантийный срок эксплуатации мебели - 18 месяцев.



Набор мебели для детской комнаты «Тойс»
Шкаф (пенал) ПН-01
13-16.003



Срок службы изделия - 5 лет
Срок гарантии - 18 месяцев

Соответствует требованиям
ТР ТС 025/2012

Производитель в соответствии с буквой
А - ООО «ЕС-МЕБЕЛЬ», 440034, Россия, г. Пенза, ул. Калинина, д. 135Б, лит. А, оф.5
Б - ООО «ДАК-МЕБЕЛЬ», 440004, Россия, г. Пенза, ул. Рябова, д.9
В - ООО «МК БТС», 440600, г. Пенза, ул. Карпинского, д. 99, офис 3

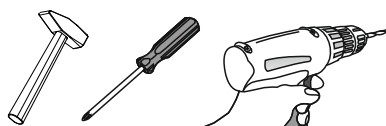
Дата изготовления _____

Комплектовочная ведомость

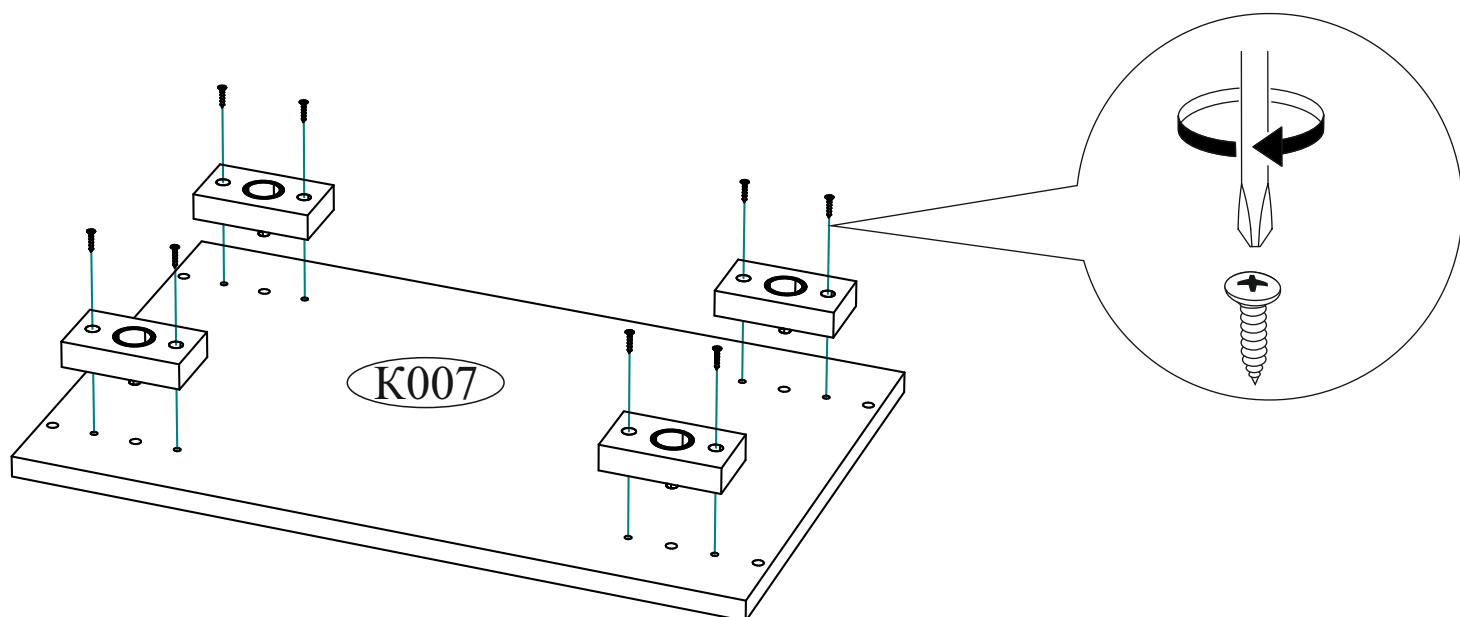
Поз.	Наименование	Длина	Ширина	Кол-во	Упаковка
B003	Боковина	2124	440	2	Пенал
Бр003	Брус соединительный	368 мм		4	Пенал
V004	Вязка	440	368	2	Пенал
K006	Крышка	402	460	1	Пенал
K007	Крышка	402	460	1	Пенал
L007	ЛДВП	429	396	5	Пенал
Ств009	Створка	2118	396	1	Пенал

Евровинт 6x50  8 шт.	Заглушка для эксцентрика белая  8 шт.	Заглушка технологическая Ф5 белая  20 шт.	Опора прямоугольная 20 мм.  4 шт.
Гвоздь 2x20  60 шт.	Евроключ  1 шт.	Заглушка технологическая Ф8 белая  4 шт.	Петля 4-х шарнирная накладная  4 шт.
Стяжка межсекционная 4x27  1 шт.	Футорка для шурупа 4x16  8 шт.	Шуруп 4x16  28 шт.	Эксцентриковая стяжка  8 шт.
		Фланец для овальной трубы  2 шт.	Ручка BTS №42 белый глянец  1 шт.

Качество мебели зависит от качества сборки.
Рекомендуем доверить сборку специалистам.



Необходимый инструмент для сборки.
Рекомендуем сборку производить вдвоем.



Уважаемый покупатель!

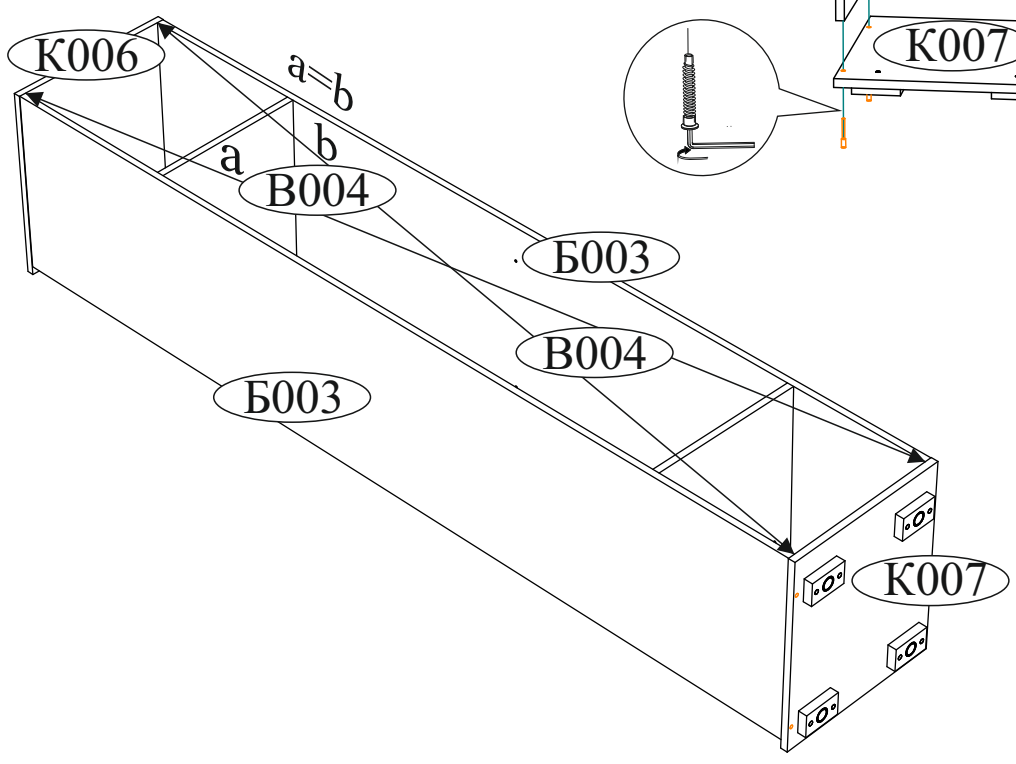
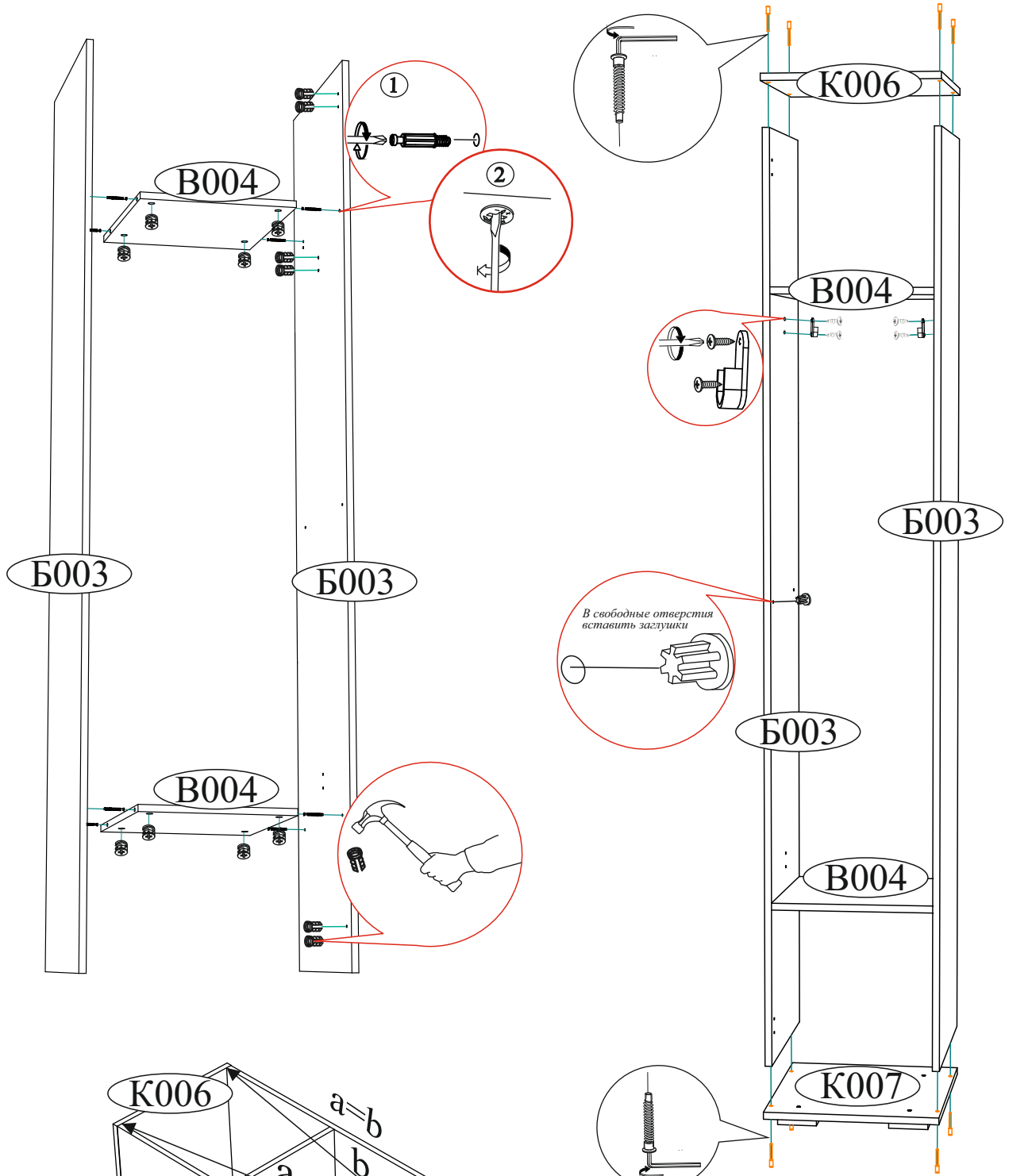
Убедительная просьба сохранять упаковку до полной сборки изделия!

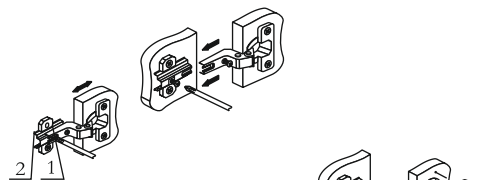
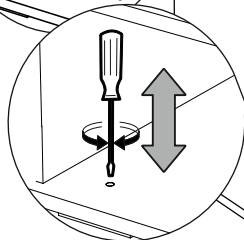
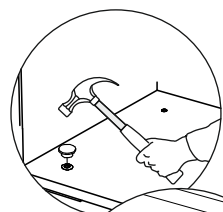
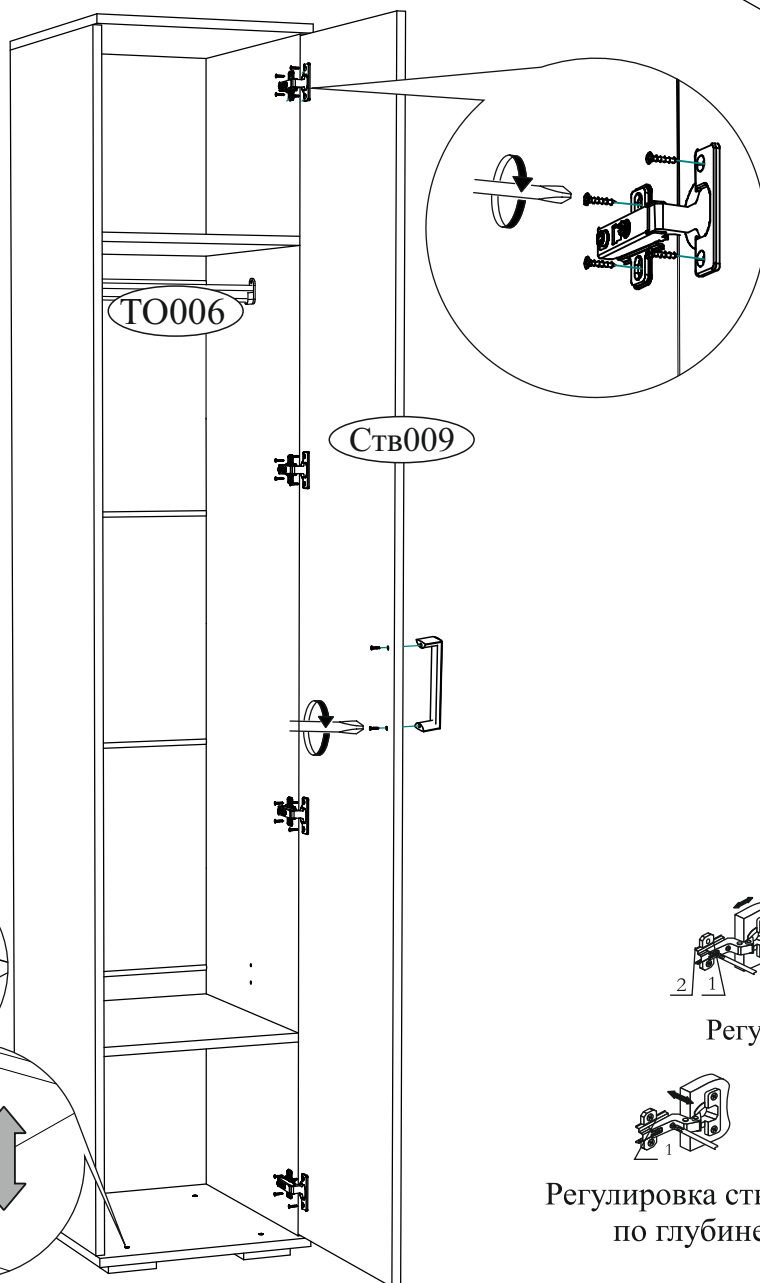
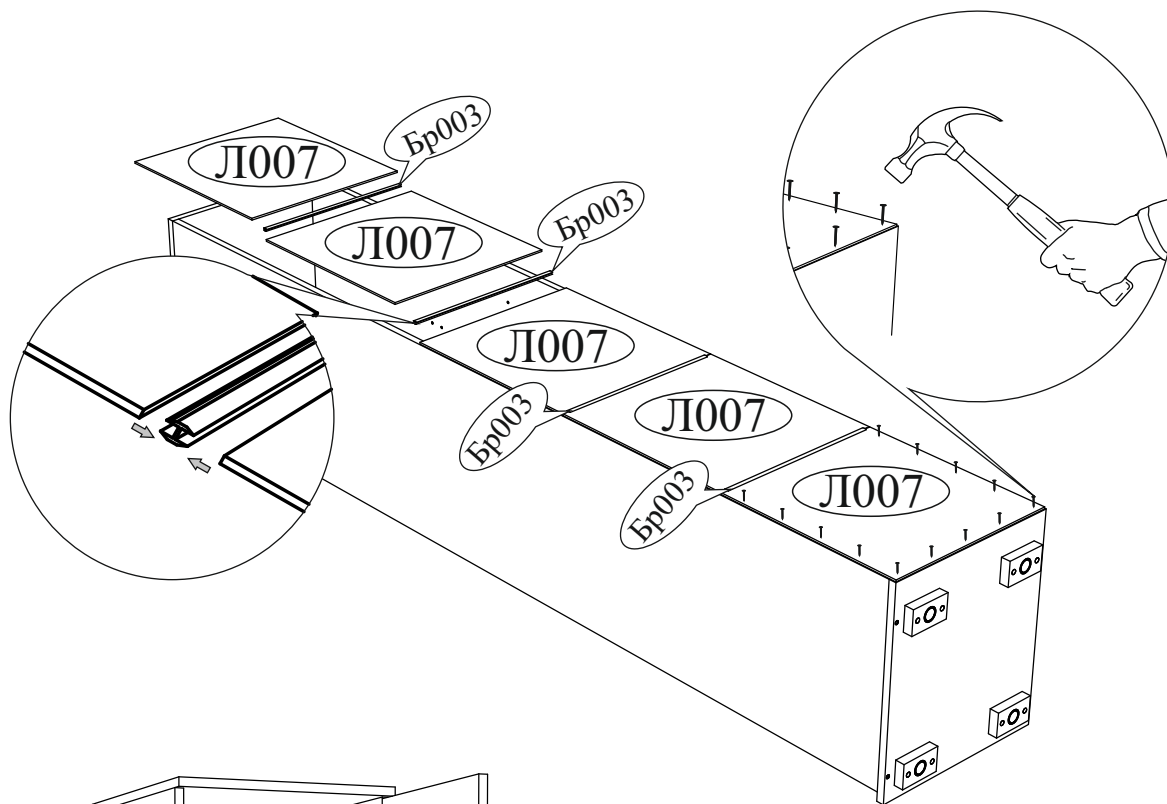
В случае обнаружения брака/дефекта обязательно сфотографировать выявленный дефект и этикетку на упаковке. На фотографии должно быть четко видно: наименование изделия, дату изготовления и номер бригады. Претензии по качеству без фотографии этикетки не принимаются.

 ШКАФ КУПЕ ДЛЯ ОДЕЖДЫ 3-Х ДВЕРНЫЙ Шкаф-купе "Модерн-2" 1,5м Цвет: венге/лорело	Дата изготовления 01.01.2018	1/3 Бригада 1
	Срок службы 5 лет. Гарантия 24 мес. 02-05.008 www.btsmebel.ru	



Производитель в соответствии с буквой: А - ООО "БС-МЕБЕЛЬ", 440034, Россия, г. Пенза, ул. Калинин, д.135Б, лит.А, оф.5
Б - ООО "БС-МЕБЕЛЬ", 440068, Пенза, ул. Терновского, д.222А; В - ООО "ДАК-МЕБЕЛЬ", 440094, Россия, г. Пенза, ул. Рыбная, д.9
Г - ООО "МК БТС", 440008, г.Тамбов, ул.Зинурова, д.18,ком.2; Д - ИП Подкорен С.В., 440088, г. Пенза, ул. Коммунальщицкая, д.21, лит.7

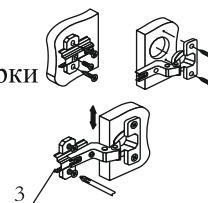




Регулировка створки
по ширине



Регулировка створки
по глубине



Регулировка створки
по высоте