

ГАРАНТИЙНЫЙ ТАЛОН

Заполняется магазином, где приобретено изделие

_____ (Наименование изделия)

Дата выпуска _____

Дата продажи _____

Владелец изделия _____

(Фамилия, Имя, Отчество)

Адрес _____

Установлен дефект _____

Исправил мастер _____

(подпись)

" ____ " _____ 201 ____ г.

ГАРАНТИИ

24 месяца со дня приобретения по предъявлению гарантийного талона по обнаруженным дефектам. За механические повреждения, потертости, сколы фабрика ответственности не несет. Наш адрес: РОССИЯ, 427628, Удмуртская республика, г.Глазов, ул. Сибирская, 42. тел. 2-58-38

Бесплатный звонок по России: 8-800-100-2600

_____ линия отреза

ПАСПОРТ

1. Дата выпуска _____

2. Отметка магазина о продаже _____

3. Штамп магазина _____

4. " ____ " _____ 201 ____ г.

Пункты 2,3,4 заполняются в магазине при покупке мебели.

Сертификат _____

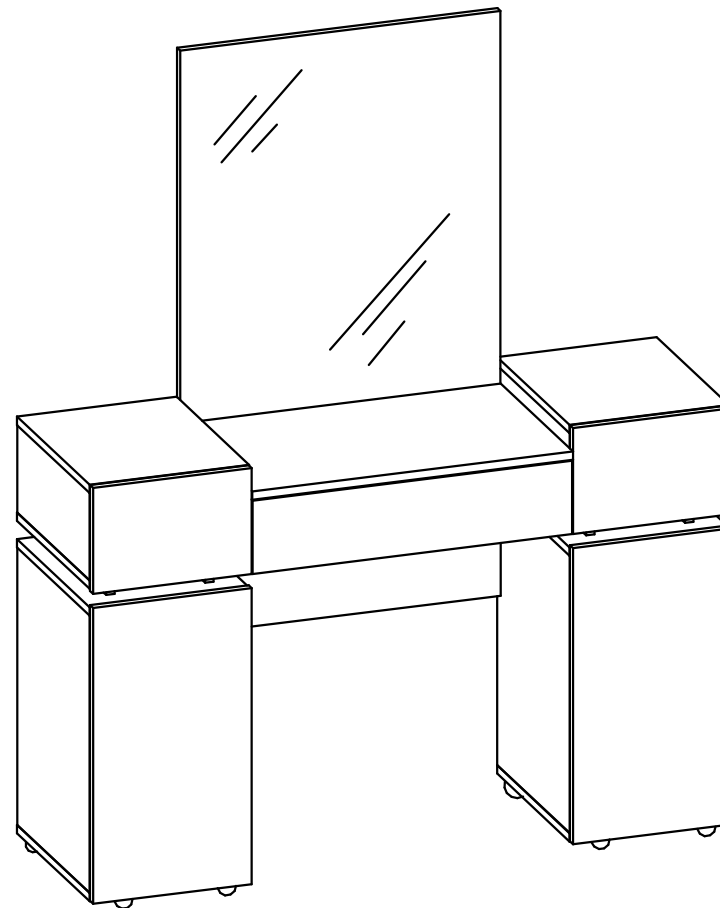
глазов®
www.glazovmebel.ru

РОССИЯ

ООО "Глазовская мебельная фабрика"
Удмуртская Республика, г.Глазов
ул. Сибирская, 42



Набор корпусной мебели "Нурег"
Стол туалетный 1



Габаритные размеры в мм
1222x391x1490

ИНСТРУКЦИЯ ПО СБОРКЕ

Уважаемый покупатель, обращаем Ваше внимание на то, что внешний вид изделия во многом зависит от качества сборки.

ПОДГОТОВКА К СБОРКЕ

1. Распаковать упаковки (при этом сохранить упаковочные ярлыки).
2. Ознакомиться с данной инструкцией по сборке.
3. Подготовить инструмент: молоток, набор отверток, рулетку.
4. Подготовить место для сборки.
5. Прямоугольность собранных каркасов проверять рулеткой по диагонали.

Примечания:

1. Заглушки на фурнитуру устанавливать после полной сборки изделия на видимые части.
2. При сборке ящика стяжку эксцентриковую (компл.№45) затянуть после установки дна в пазы.
3. Сборка всех ящиков аналогична.
4. Заднюю стенку крепить гвоздями компл.№10 с шагом 200мм.

ПРАВИЛА ЭКСПЛУАТАЦИИ И УХОДА ЗА МЕБЕЛЬЮ

1. Мебель, перевозимая при температуре ниже 0°С, охлаждается и при установке в помещении "запотеваает", поэтому ее следует немедленно протереть чистой, сухой, мягкой тканью.
2. Мебель предназначена для эксплуатации в помещениях с температурой воздуха +10+28°С и относительной влажностью 50-70%. Не рекомендуется ставить мебель близко к источникам тепла, а также к сырым и холодным стенам. Ее следует беречь от прямого попадания солнечных лучей.
3. На поверхности деталей не следует ставить горячие и влажные предметы. Нежелательно попадание кислот, щелочей и растворителей (спирт, бензин, ацетон).
4. Поверхности следует оберегать от механических повреждений, ударов и царапин, поскольку восстановить поверхность невозможно.
5. Поверхности мебели следует чистить специальным составом, который можно приобрести в магазине.
6. Зеркала и стекла рекомендуется чистить любыми средствами, предназначенными для этих целей.
7. Для предотвращения повреждения полового покрытия при перемещении мебели следует использовать подстилочный материал (картон, плотная ткань и т.п.)

ПОРЯДОК ПРЕДЪЯВЛЕНИЯ ПРЕТЕНЗИЙ НА КАЧЕСТВО МЕБЕЛИ

Претензии по некомплектности и производственным дефектам в течение гарантийного срока должны направляться покупателем непосредственно в магазин, где приобретена мебель, с обязательным приложением товарного чека и упаковочных ярлыков.

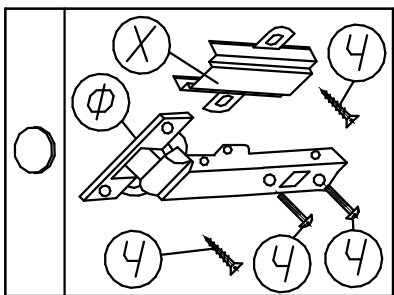
По дефектам, появившимся из-за несоблюдения покупателем правил эксплуатации и ухода за мебелью, претензии не принимаются.

К СВЕДЕНИЮ ПОКУПАТЕЛЯ

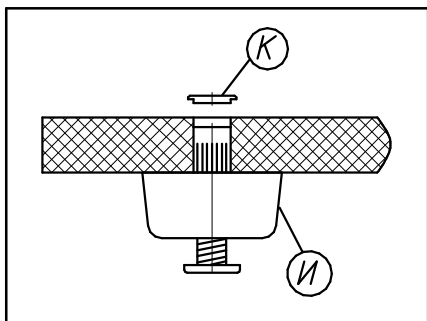
Предприятие оставляет за собой право вносить изменения в конструктивные элементы мебели на основе внедрения передовой технологии, улучшающие качество выпускаемой продукции.

При обнаружении производственных дефектов ссылаетесь на номер набора мебели, номер ОТК, приложите гарантийный талон и упаковочные ярлыки.

Крепление петли
(комплект №4)

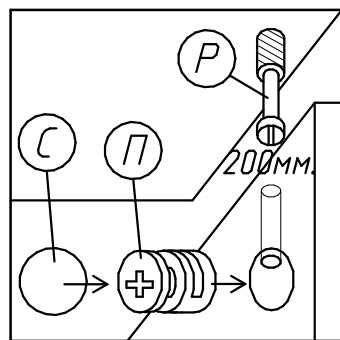


Крепление опоры
(комплект №26)



Регулировку опоры производить
ключом от компл.№19.

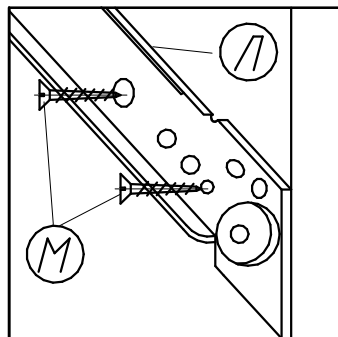
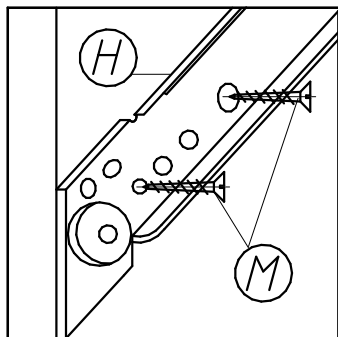
Крепление стяжки
эксцентриковой
(комплект №45)



Крепление роликовой направляющей
(комплект №25)

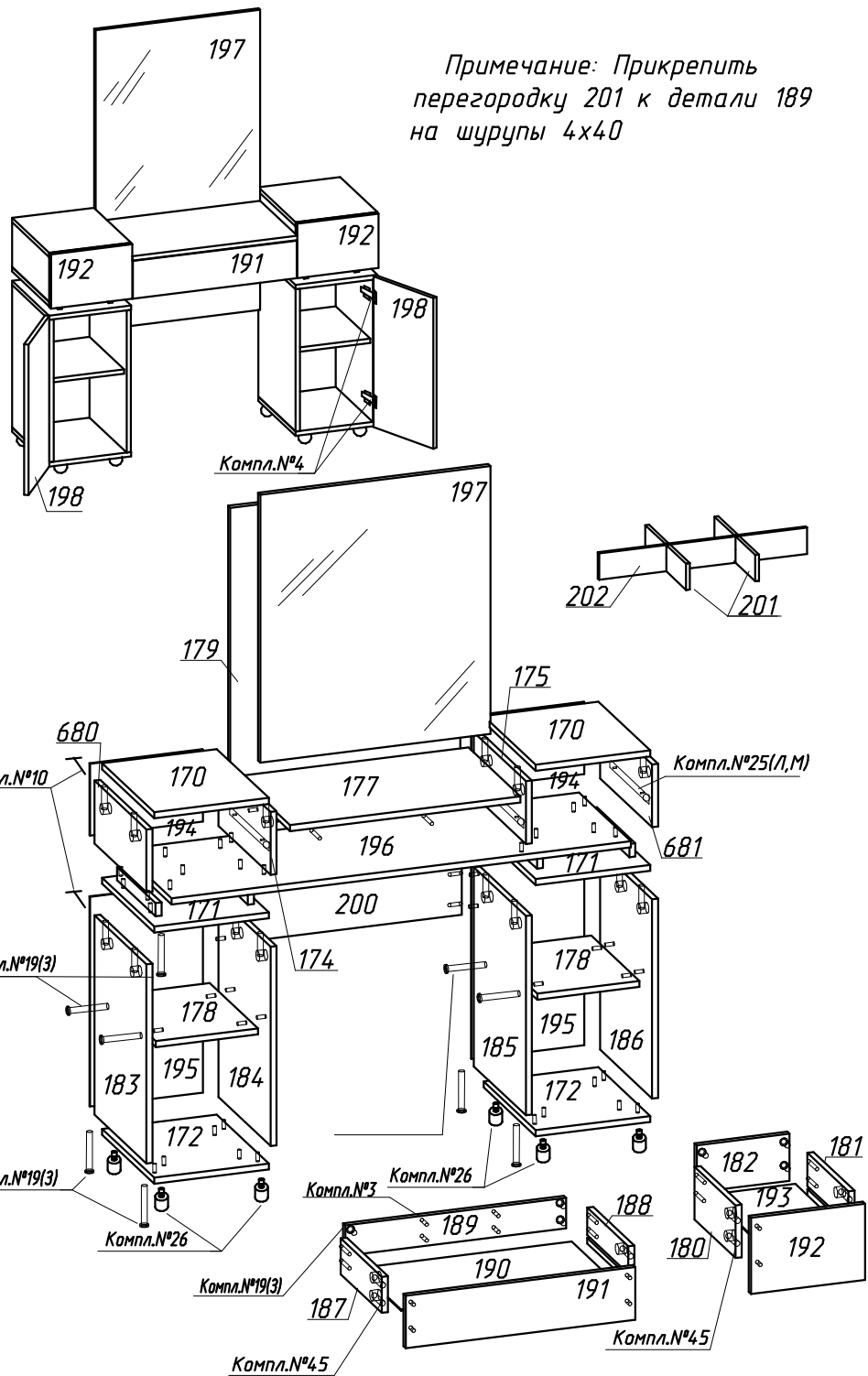
левая

правая



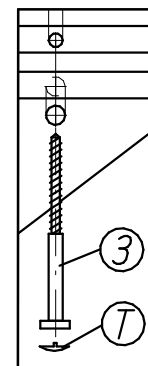
Комплект №3	Шуруп 4x40 	Г 4		
Комплект №4	Петля арт.Н200А02 	Планка 	Шуруп 4x13 	Ф 4
				Х 4
Комплект №10	Гвоздь 1,6x25 	Фурнитура		
Комплект №19	Винт КОН7x50 	Ключ S4 	Заглушка самокл. d=13мм. 	З 65
				Т 30
Комплект №25А	DS01Br./300 Правая роликовая направляющая	Шуруп 3,5x13 	L=300	
			Л 3	М 18
Комплект №25Б	DS01Br./300 Левая роликовая направляющая	Шуруп 3,5x13 	L=300	
			Н 3	М 18
Комплект №26	Опора регулируемая Н-27 	Заглушка 	И 8	
			К 8	
Комплект №45	Эксцентрик 	Дюбель 	Заглушка 	П 28
				Р 28

Примечание: Прикрепить перегородку 201 к детали 189 на шурупы 4x40

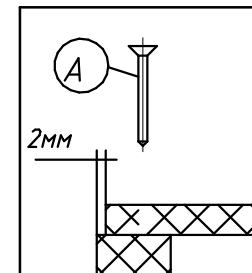


№дет	Длина	Ширина	Кол
5	316	35	4
170,171	305	370	4
172	305	370	2
174,175	167	370	2
177	613	370	1
178	272	360	2
179	612	850	1
180,181	300	140	4
182	247	125	2
183,184	530	370	2
185,186	530	370	2
187,188	300	95	2
189	587	80	1
190	571	322	1
191	611	140	1
192	303	203	2
193	231	322	2
194	300	191	2
195	558	300	2
196	1222	370	1
197	711	610	1
198	303	565	2
200	613	200	1
201	300	70	2
202	553	70	1
680,681	167	370	2

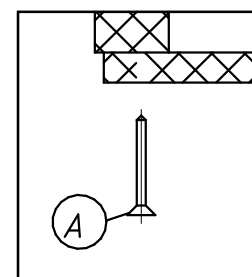
Крепление винта саморезного (комплект №19)



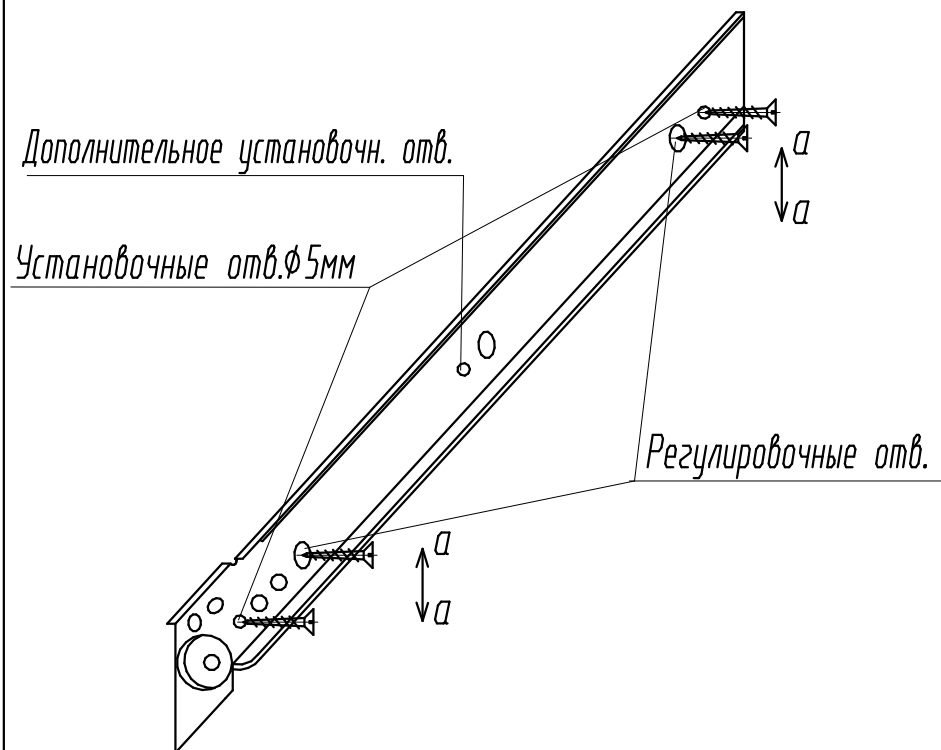
Крепление задней стенки (комплект №10)



Крепление дна ящика (комплект №10)



Регулировка роликовой направляющей



Роликовые направляющие крепить к вертикальным стенкам корпуса по регулировочным отверстиям (крайние овальные отверстия на роликовых направляющих) шурупами 3,5x13.

Установить ящики в корпус и отрегулировать их положение, перемещая роликовые направляющие по оси а-а.

Закрепить роликовые направляющие к вертикальным стенкам корпуса по установочным отверстиям диаметром 5мм шурупами 3,5x13.

Примечание: Роликовые направляющие длиной более 300мм крепить также по дополнительному установочному отверстию.

ПРАВИЛА

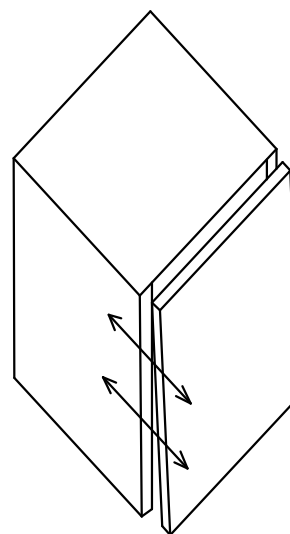
по регулировке петли четырехшарнирной, используемой при навеске дверей

Если при монтаже дверей допущена неточность в их положении (большие зазоры между боковой стенкой и дверью; перекос дверей и т.п.), то необходимо произвести регулировку петель.

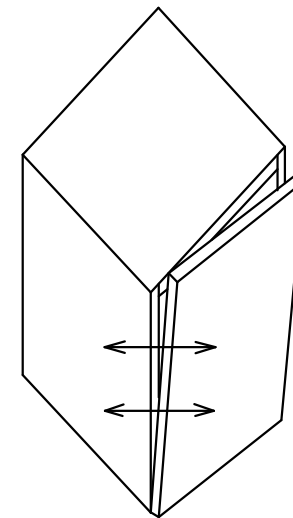
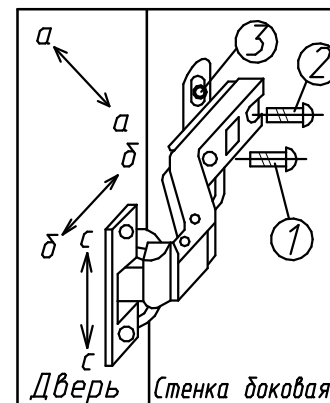
Регулирование осуществляется с помощью винтов поз.1,2,3. в трех направлениях, указанных стрелками а-а, б-б, с-с.

ПОРЯДОК РЕГУЛИРОВАНИЯ:

1. Ослабить винт поз.2. Это даст возможность перемещения двери по стрелке б-б.
2. Установочным винтом, поз.1 дверь перемещается по стрелке а-а
3. После установки двери в нужном положении винт поз.2 затягивается до отказа.
4. Ослабить винт поз.3. Это даст возможность перемещения двери по стрелке с-с.



Нижняя часть двери отстает



Дверь наклонена вниз