

- ИНСТРУКЦИЯ ПО УХОДУ ЗА МЕБЕЛЬЮ И ПРАВИЛА ЭКСПЛУАТАЦИИ**
- Изделия мебели должны храниться в крытых помещениях при температуре не ниже +2°C и относительной влажности воздуха от 45% до 70%.
 - Мебель рекомендуется эксплуатировать в проветриваемых, сухих помещениях, имеющих отопление и вентиляцию с температурой воздуха не ниже 10° С и не выше +40° С, относительной влажности 65-85%.
 - Использование мебели, производимой, должно осуществляться по назначению изделия мебели, указанному в маркировке.
 - При эксплуатации мебели необходимо исключить попадание воды и иных жидкостей на элементы изделий мебели, соприкасающихся с полом. При мытье полов, равнин в изделиях мебели для кухни, должна быть предусмотрена их гидроизоляция в местах контакта с поверхностью корпуса изделия мебели.
 - При установке изделий мебели в непосредственной близости от нагревательных и отопительных приборов их поверхности во время эксплуатации должны быть защищены от нагрева. Температура нагрева элементов мебели не должна превышать +40 °С.
 - В мебели, имеющей крепление болтами, винтами, шурупами, при ослаблении соединений необходимо периодически подтягивать их.
 - Мебель, транспортируемую в условиях минусовой температуры, при установке в помещении следует немедленно протереть чистой, сухой и мягкой тканью как снаружи, так и внутри.
 - Мебель должна быть защищена от прямого попадания солнечных лучей, не должна размещаться вблизи отопительных приборов, сырых и холодных стен.
 - Поверхности деталей мебели оберегать от попадания влаги, щелочей, ацетона, стирала и т.д., а также от механических повреждений.
 - На поверхность мебели не следует ставить горячие предметы.
 - Удалять пыль с поверхности, обтянутой специальными мебельными тканями, следует сухой мягкой тканью.

- УСЛОВИЯ ТРАНСПОРТИРОВАНИЯ**
- Мебель транспортируют всеми видами транспорта в крытых транспортных средствах, а также в контейнерах.
 - При транспортировании изделий в местах соприкосновения их друг с другом, с кузовом транспортного средства и упаковочными материалами должны быть приняты меры предосторожности от механических повреждений.
 - При транспортировании изделий ввернутыми и вывернутыми должны быть зафиксированы в закрытом положении, исключая возможность их открытия или выдвижения.
 - Погрузочно-разгрузочные работы при транспортировании мебели должны осуществляться так, чтобы в результате данных работ мебельные пакеты не получили механических повреждений.
 - Допускается перевозка мебели транспортом заказчика. В данном случае предприятие за сохранность изделия в период транспортирования ответственности не несет.

ГАРАНТИЙНЫЙ ТАЛОН

- Изготовитель гарантирует соответствие мебели требованиям ТР ТС 025/2012, ГОСТ 16371-2014 «Мебель. Общие технические условия» при соблюдении условий транспортирования, хранения, сборки, эксплуатации.

- В течение действия гарантийного срока изготовитель рассматривает претензии потребителей по качеству мебели.

Условия гарантии

- При возникновении претензий по комплектности фурнитуры претензии принимаются с предъявлением инструкции по сборке с гарантийным талоном (или копией), претензии по качеству деталей – с этикеткой от упаковочного пакета деталей. При обнаружении брака внутри неповрежденной упаковки, необходимо сохранить оригинальную упаковку и не собирать упаковочное изделие.

- Все гарантийные работы проводятся только при предъявлении настоящего гарантийного талона.

- Гарантийный срок эксплуатации изделий мебели 12 месяцев со дня продажи мебели через торговую сеть.

Гарантийное обслуживание не производится:

- По дефектам, появившимся из-за несоблюдения потребителем условий транспортирования, сборки, эксплуатации и рекомендаций по уходу за мебелью.

СВИДЕТЕЛЬСТВО О ПРОВЕРКЕ. Партия №

Мебель соответствует ТР ТС 025/2012, ГОСТ 16371-2014 и признана годной к эксплуатации.

Дата выпуска изделия _____

Дата реализации _____ (печать магазина)

Вид доставки _____

С условиями гарантийного обслуживания ознакомлен _____

Талон сохранять до истечения гарантийного срока. _____ (подпись покупателя)

Срок службы изделия 5 лет.

Претензии направляются по адресу:

Россия, 425000, р.Марий Эл, г.Волжск, ул. Горная, д.1, тел. 8 (83631) 4-55-05

отрезать и приклеить

ФАНТ МЕБЕЛЬ
ИП Феоктистов А.А.
Россия, Республика Марий Эл
г.Волжск, ул.Горная, д.1
www.fant-mebl.ru

Мебель для спальни серии
ОЛЬГА – 17
ТУМБА С 2-я ЯЩИКАМИ
Индекс Н15-04/17-3 Пр.НМФ 0004.01.17.03.00

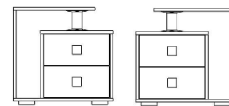
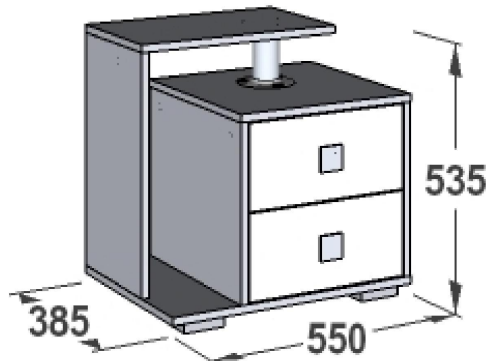
EAC

Соответствует ТР ТС 025/2012,
ГОСТ 16371-2014
ЕАЭС № RU Д-РУ.РА01.В.20019/22

Дата выпуска
Гарантийный срок 12 мес.
Срок службы 5 лет.

ИП Феоктистов А.А.

ФАНТ МЕБЕЛЬ



Возможна зеркальная сборка

Мебель бытовая серии «Ольга 17»
ТУМБА С 2-я ЯЩИКАМИ

Индекс Н15-04/17-3. Пр. НМФ. 0004.01.17.03.00

Паспорт изделия

Инструкция по сборке и эксплуатации мебели

ИНСТРУКЦИЯ ПО СБОРКЕ

тумбы «Ольга 17»

УВАЖАЕМЫЙ ПОКУПАТЕЛЬ!

Инструкция дает Вам необходимые рекомендации по сборке, порядку которых просим Вас придерживаться.

ПЕРЕЧЕНЬ ДЕТАЛЕЙ

Сб.поз.	Наименование	Материал	Размер, мм.	К-во, шт.	Пакет №	
10	Бок	ЛДСП	483*256*16	1	1	
1, 2	Бок	ЛДСП	355*384*16	1+1		
11	Крышка	ЛДСП	450*256*16	1		
4	Крышка	ЛДСП	400*384*16	1		
3	Дно	ЛДСП	550*384*16	1		
6	Задник ящика	ЛДСП	309*123*16	2		
5, 5*	Бок ящика	ЛДСП	350*123*16	2+2		
7	Накладка	ЛДСП цвет	173*360*16	2		
9	Задняя стенка	ДВП	395*383*4	1		
8	Дно ящика	ЛДВП	355*341*4	1		
1с	Стойка	Труба 50мм	112	1		2

ФУРНИТУРА* (в пакете № 2)

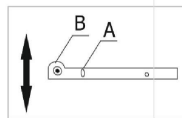
№ п/п	Наименование	Ед.изм.	Кол-во
1	Евровинт	шт.	10
2	Евроключ	шт.	1
3	Заглушки эксцентр.	шт.	1
4	Ножка-опора	шт.	4
5	Шкант	шт.	10
6	Направляющая 350 мм	шт.	2
7	Ручка	шт.	2
	Шурупы на ручку	шт.	2
8	Стяжка эксцентриковая	шт.	9
9	Фланец 50 мм	шт.	2
10	Шуруп 4*16	шт.	24
11	Шуруп 3,5*16	шт.	20
12	Гвозди	шт.	46
13	Инструкция	шт.	1

* предприятие оставляет за собой право на замену фурнитуры и метизов,

не влияющих на изменение конструкции и качества изделия

РЕГУЛИРОВКА НАПРАВЛЯЮЩИХ ПО ВЫСОТЕ:

Отверстие в точке А позволяет подогнать направляющую по высоте. Затем необходимо закрепить положение направляющей в точке В, при помощи шурупа 3,5*16.



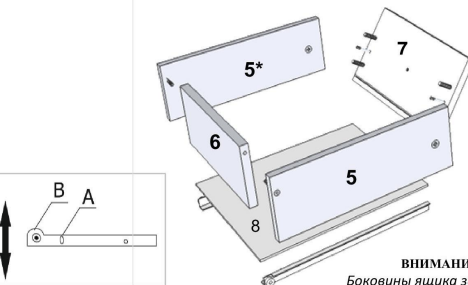
ОБРАТИТЕ ВНИМАНИЕ!

Окончательно стягивать фурнитуру на изделии **только после полной сборки всех деталей.**

Перед сборкой внимательно ознакомьтесь с данной инструкцией, проверьте комплектность фурнитуры и разберите ее по назначению. Упаковку и подкладочный материал можно использовать в качестве подстильного материала.

Необходимый инструмент и материал для сборки изделия: молоток, крестообразная отвертка, рулетка. Для удобства и безопасности сборку должны осуществлять не менее двух человек.

Качество мебели зависит от качества сборки. Рекомендуем доверить сборку специалистам.



ВНИМАНИЕ!!!

Боковины ящика закрытлены с одной стороны, поэтому отверстия под стяжку направлены в одну сторону.

- На дно (поз.3) установите ножки на шурупы 4*16 с нужной Вам стороны, в зависимости от варианта сборки, тумба с секцией справа или слева.
- На бока (поз.1,2) установите направляющие на шурупы 3,5*16.
- На чистую ровную поверхность установите кромочный материал вверх дно (поз.3) и поочередно приставьте бока (поз.1,2,10), закрепите на евровинты при помощи ключа шестигранного.
- Заверните шток стяжки эксцентриковой в монтажные отверстия крышки (поз.4). Установите крышку (поз.4) на бока (поз.1,2), закрепите эксцентриком.
- Установите стойку (1с) во фланцы. Закрепите фланец на шурупы 4*16 на крышку (поз.11) с внутренней стороны.
- Заверните шток стяжки эксцентриковой в монтажные отверстия крышки (поз.11), установите шканты. Установите крышку (поз.11) на бока (поз.10), закрепите эксцентриком.
- Закрепите фланец на шурупы 4*16 на крышку (поз.4) – см. схему сборки.
- Выровняв бока, собранной конструкции, и проверив диагональ с помощью рулетки, установите и закрепите заднюю стенку (поз.9).
- Соедините детали ящика (поз.6,5,5*) между собой на евровинты.
- Заверните шток стяжки эксцентриковой в монтажные отверстия накладки (поз.7), установите шканты. Приставьте накладку (поз.7) к деталям ящика (поз.5,5*), закрепите эксцентриком.
- Выровняв бока и проверив диагональ, прибейте дно ящика (поз.8) к нижней полости каркаса ящика на гвозди, предварительно установив его в паз накладки (поз.7).
- На накладки (поз.7) установите ручки.
- Закрепите направляющие к деталям ящика (поз.5,5*) на шурупы 3,5*16.
- Установите ящики.
- Видимую шляпку эксцентрика закройте заглушкой.