



# ООО МФ "Олимп - мебель"

ИНСТРУКЦИЯ ПО СБОРКЕ

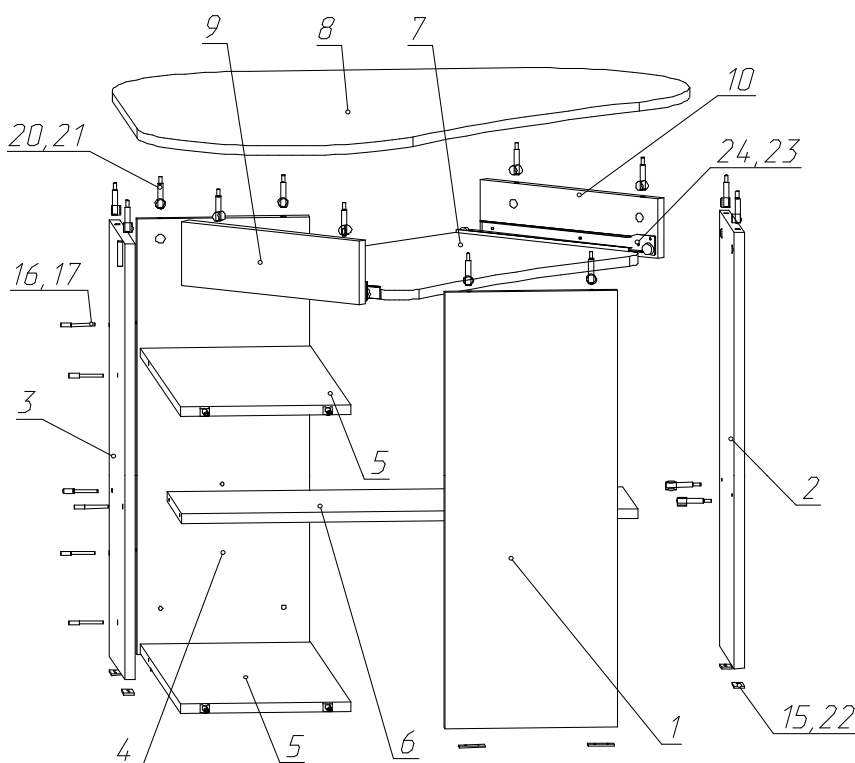
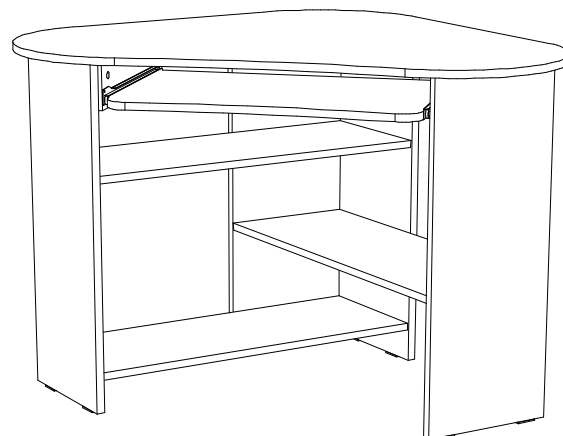


## Стол компьютерный ПКС-4

Габаритные размеры: 754x904x904

Качество мебели зависит от качества сборки.

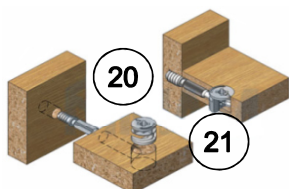
Рекомендуем доверять сборку специалистам!



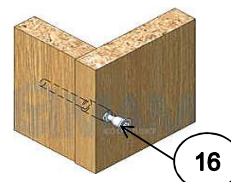
\*\*\* Предприятие - изготовитель оставляет за собой право на внесение изменений в конструкторско - технологическую документацию, усовершенствование конструкции изделия и замену фурнитуры на аналогичную. Перед сборкой внимательно ознакомьтесь с данной инструкцией. Проверьте комплектность фурнитуры и разберите ее по назначению. Упаковку и прокладочный материал можно использовать в качестве подстилочного материала при сборке. Сборку производите на ровной поверхности. Подготовьте необходимые инструменты: плоскую и крестовую отвертки, дрель, рулетку.

### Комплектовочная ведомость на детали

№	Обозначение	Наименование	Размеры, мм.	Кол.	Материал	Пакет №
1	КН.СК.03.07.00.01.00	Стенка боковая левая	734 x 270	1	ЛДСП 16,0мм	1/1
2	КН.СК.03.07.00.02.00	Стенка боковая правая	734 x 270	1	ЛДСП 16,0мм	1/1
3	КН.СК.03.07.00.03.00	Стенка боковая задняя	734 x 286	1	ЛДСП 16,0мм	1/1
4	КН.СК.03.07.00.04.00	Стенка боковая задняя	734 x 270	1	ЛДСП 16,0мм	1/1
5	КН.СК.03.07.00.05.00	Стенка горизонтальная	712 x 266	2	ЛДСП 16,0мм	1/1
6	КН.СК.03.07.00.06.00	Стенка горизонтальная	712 x 266	1	ЛДСП 16,0мм	1/1
7	КН.СК.03.07.00.07.00	Полка под клавиатуру	600 x 393	1	ЛДСП 16,0мм	1/1
8	КН.СК.03.07.00.08.00	Крышка	902 x 902	1	ЛДСП 16,0мм	1/1
9	КН.СК.03.07.00.09.00	Планка левая	360 x 100	1	ЛДСП 16,0мм	1/1
10	КН.СК.03.07.00.10.00	Планка правая	360 x 100	1	ЛДСП 16,0мм	1/1



Эксцентриковая стяжка



Евровинт 7 x 50

## Комплектовочная ведомость на фурнитуру

№	Наименование	Кол.
15	Наконечник	8
16	Евровинт 7*50	11
17	Заглушка для евровинта	11
18	Заглушка для эксцентрика	18
19	Ключ для евровинта	1
20	Дюбель ввинчиваемый DU 232 оцинков d-5мм	18
21	Эксцентрик	18
22	Шуруп 3*16	16
23	Шуруп 3,5*16	8
24	Роликовые направляющие L=350мм	1

### Последовательность сборки.

1. На вертикальные стенки поз.1;2;3;4 закрепить наконечники поз.15 шурупами 3x16 поз.22.
2. На вертикальные стенки поз.9;10 закрепить по разметке роликовые направляющие поз.24 шурупами поз.23.
3. На полку под клавиатуру поз.7 закрепить роликовые направляющие поз.24 шурупами 3,5x16 поз.23.
4. В детали поз.1;2;8 в отверстия диаметром 5мм согласно схемы сборки ввинтить дюбели поз.20.
5. Собрать стол согласно схемы сборки на евровинтах поз.18 и эксцентриковых стяжках поз.20;21.
6. Стенки вертикальные поз.1;2 соединить со стенками горизонтальными поз.5;6 на эксцентриковых стяжках поз.20;21.
7. Стенки вертикальные поз.3;4 соединить со стенками горизонтальными поз.5;6 на евровинтах поз.16.
8. Стенки вертикальные поз.1;2;3;4;9;10 соединить с крышкой поз.8 на эксцентриковых стяжках поз.20;21.
9. Вставить полку под клавиатуру поз.7 в каркас стола, приподнимая один край при заходе.
10. Поставить заглушки поз.17 на евровинты, заглушки поз.18 на эксцентрики.

### ПРАВИЛА И УСЛОВИЯ БЕЗОПАСНОЙ ЭКСПЛУАТАЦИИ.

#### 1. Рекомендации по уходу за мебелью и ее эксплуатации

1.1 Помещение, в котором хранится или эксплуатируется мебель должно быть сухим с температурой воздуха не ниже +5С и не выше 40С. Необходимо предохранять поверхность изделия от механических повреждений. Допускается протирать поверхность сухой или влажной салфеткой без применения химических веществ.

#### 2. Требования безопасности мебельной продукции при эксплуатации.

2.1 Использование мебельной продукции, выпущенной в обращение, должно осуществляться по назначению мебели, указанному в маркировке, инструкции по сборке, эксплуатации и уходу, а также (при необходимости) с учетом допустимых предельных нагрузок, указанных изготовителем.

2.2 Мебельная продукция, поставляемая в разобранном виде, должна собираться в соответствии с приложенной изготовителем инструкцией по сборке, включающей комплектовочную ведомость и схему монтажа.

2.3 При эксплуатации мебельной продукции необходимо исключить попадание воды и иных жидкостей на элементы изделий мебели, соприкасающихся с полом.

При монтаже моек, раковин в изделиях мебели для кухонь, ванных комнат, лабораторной мебели должна быть предусмотрена их гидроизоляция в местах контакта с поверхностью корпуса изделия мебели.

2.4 При установке изделий мебели в непосредственной близости от нагревательных и отопительных приборов их поверхности во время эксплуатации должны быть защищены от нагрева. Температура нагрева элементов мебели не должна превышать +40С.

### ГАРАНТИЙНЫЙ ТАЛОН

Изготовитель гарантирует соответствие мебели требованиям ГОСТ 16371-2014 "Мебель. Общие технические условия." и ТР ТС 025/2012 "О безопасности мебельной продукции." при соблюдении условий транспортирования, хранения, сборки и эксплуатации. В течении действия гарантийного срока изготовитель рассматривает претензии потребителей по качеству мебели и производит ремонт или замену деталей изделия.

Гарантийный срок эксплуатации 24 месяца со дня продажи мебели через торговую сеть

#### Условия гарантии.

Претензии по некомплектности фурнитуры принимаются с предъявлением инструкции по сборке и гарантийным талоном (копия).

Претензии по качеству деталей принимаются с предъявлением этикетки от упаковки.

Все гарантийные работы производятся только при предъявлении настоящего гарантийного талона.

#### СВИДЕТЕЛЬСТВО О ПРИЕМКЕ. ЗАКАЗ №

Мебель соответствует ГОСТ 16371-2014 и ТРТС 025/2012 и признана годной к эксплуатации.

Дата выпуска изделия \_\_\_\_\_

Дата реализации \_\_\_\_\_

С условиями гарантийного обслуживания ознакомлен \_\_\_\_\_

(подпись покупателя)



Талон сохранять в течении гарантийного срока.  
**Срок службы изделия 10 лет.**  
 Претензии принимаются по адресу:  
 606400 Российская Федерация, Нижегородская обл.,  
 г.Балахна, ул. Челюскинцев, д.27  
 WEB-адрес: www.olmeko.ru Тел./факс: 8(83144) 6-67-77